

225 LPG

**Varaosakirja
Parts Manual
Dellista
Ersatzteilliste**



Product no. A21695

11/2018

27.11.2018

27.11.2018

Sisällysluettelo

Table Of Contents

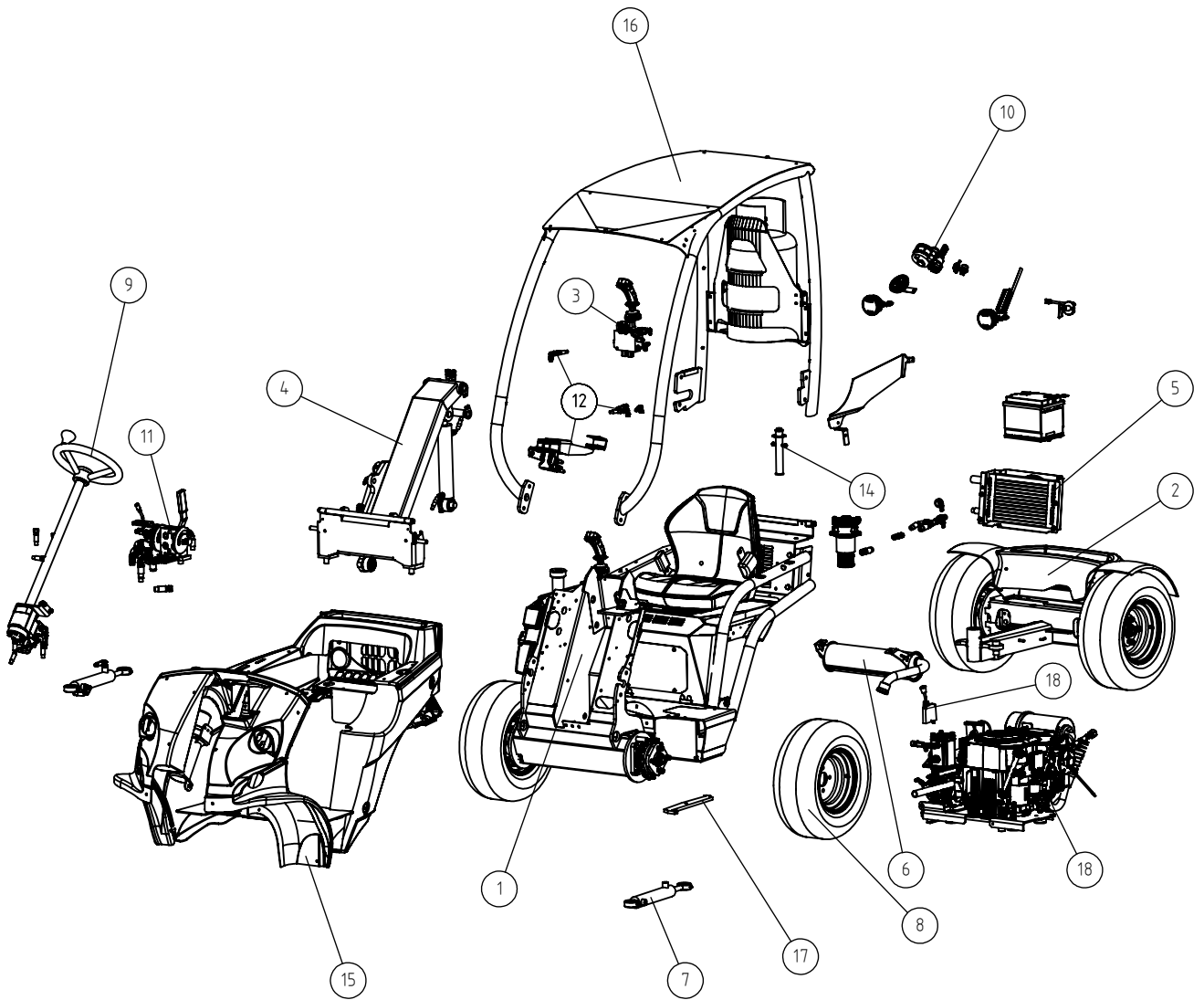
Innehållsförteckning

Inhaltsverzeichnis

A21695	AVANT 225 LPG	AVANT 225 LPG	AVANT 225 LPG	AVANT 225 LPG	4
A36645	ETURUNKO KP 200	FRONT FRAME, ASSEMBL	FRAMRAM, HOPSÄTTNING	VORDERWAGEN, ZUSAMME	6
A46243	TAKANAPAMOOTTORI KP	DRIVE MOTOR, FRONT,	DRIVMOTOR, FRAM, HOP	RADMOTOR, VORNE, EIN	8
A36672	ISTUINTASO	SEAT BASE, ASSEMBLY,	SITSRAM, HOPSÄTTNING	SITZRAHMEN, ZUSAMMEN	10
A36723	KÄSIJARRU KP	PARKING BRAKE, ASSEM	PARKERINGSBROMS, HOP	FESTSTELLBREMSE, ZUS	12
A36994	HYDRAULISÄILIÖ KP,	HYDRAULIC OIL TANK A	HYDRAULOLJETANK HOPS	HYDRAULIKÖLBEHÄLTER	14
A36644	TAKARUNKO KP	BACK FRAME, ASSEMBLY	BAKRAM, HOPSÄTTNING,	HINTERWAGEN, ZUSAMME	16
A46244	TAKANAPAMOOTTORI KP	DRIVE MOTOR, REAR, A	DRIVMOTOR, BAK, HOPS	RADMOTOR, HINTEN, EI	18
A36616	VENTTIILI KP,	CONTROL VALVE, BOOM,	STYRVENTIL, LASTARAR	STEUERGERÄT HUBARM,	20
A36640	NOSTOPUOMI KP	BOOM, ASSEMBLY, 200	LASTARARM, HOPSÄTTNI	HUBARM, ZUSAMMENBAU,	22
A421456	VAKAAJA KP	BOOM SELF LEVELLING,	PARALLELFÖRING LAST	PARALLELFÜHRUNG HUBA	24
A419511	JÄÄHDYTYSYKSIKKÖ	HYDRAULIC OIL COOLER	HYDRAULOLJEKYLARE, H	HYDRAULIKÖLKÜHLER, Z	26
A419613	OHJAUSPYLVÄS KP,	STEERING COLUMN, ASS	STYRPELARE, HOPSÄTTN	LENKSÄULE, ZUSAMMENB	28
A21677	SÄHKÖKOMPONENTIT,	ELECTRIC COMPONENTS,	ELKOMPONENTER, 200 S	ELEKTRISCHE KOMPONEN	30
A36724	VENTTIILI KP,	CONTROL VALVE, AUX H	STYRVENTIL, YTTRE HY	STEUERGERÄT ZUSATZHY	32
A36749	AJOPOLJIN KP	DRIVE PEDAL, ASSEMBL	KÖRPEDAL, HOPSÄTTNIN	FAHRPEDAL, ZUSAMMENB	34
A36691	AJONLETKUTUS	HYDR. HOSES, DRIVE C	HYDR. SLANGAR, FRAMD	HYDR. SCHLÄUCHE, FA	36
A420375	RUNKOJEN LIITOSTARVI	PIVOT PIN WITH PARTS	LEDTAPP MED DELAR, M	GELENKBOLZEN MIT TEI	38
A36591	SUOJA KP	COVER PANELS, COMPLE	SKYDDSPÅTAR, ALLA,	VERKLEIDUNGEN, ALLE,	40
A36979	KAASUPULLON KIINNITY	FASTENING PARTS GAS	FÄSTNINGSDELAR GASFL	BEFESTIGUNGSTEILE GA	42
A36918	MOOTTORI KP,	LPG ENGINE, ASSEMBLY	GASMOTOR, HOPSÄTTNIN	GASMOTOR, ZUSAMMENBA	44
A427754	HYDRAULIPUMPUT KP SM	HYDRAULIC PUMPS ASSE	HYDRAULPUMPAR HOPSÄT	HYDRAULIKPUMPEN ZUSA	46
A36785	VENTTIILI KP,	JOYSTICK 6 FUNCTION,	JOYSTICK 6-FUNKTION,	JOYSTICK 6-FACH, 200	48
A36866	TYÖVALOSARJA LED	WORK LIGHT KIT LED 7	ARBETSLJUSSATS LED 7	ARBEITSLICHTSATZ LED	50
A420142	LUISTONESTOVENTTIILI	ANTI SLIP VALVE ASSE	ANTI SLIP VENTIL, HO	ANTI SLIP VENTIL ZUS	52
A420503	SÄTEILYLÄMMITIN KP	ENGINE PREHEATER, 20	MOTORVÄRMARE, 200 SE	MOTORVORWÄRMER, 200	54
A36871	HYDRAULIIKAN TAKAULO	AUX. HYDR. REAR DOUB	HYDR. UTTAG BAK, DUB	ZUSATZHYDR. HINTEN D	56
A36880	TYÖLAITTEEN OHJAUS	ATTACHMENT CONTROL S	BRYTARESATS TILL ELF	SCHALTERKIT FÜR ANBA	58
A421353	NAPAPAINO KP	WHEEL WEIGHT 14KG WI	HJULVIKT 14 KG MED M	RADGEWICHT 14KG MIT	60
A421116	PERUUTUSSUMMERI KP	REVERSE BEEPER, ASSE	BACKVARNING, HOPSÄTT	RÜCKFAHRALARM ZUSAMM	62
A37009	AJONESTO, TURVAVYÖ	IMMOBILIZER SYSTEM,	STARTSPÄRR, HOPSÄTTN	WEGFAHRSPERRE, 200 S	64

27.11.2018

A21695 AVANT 225 LPG, AVANT 225 LPG



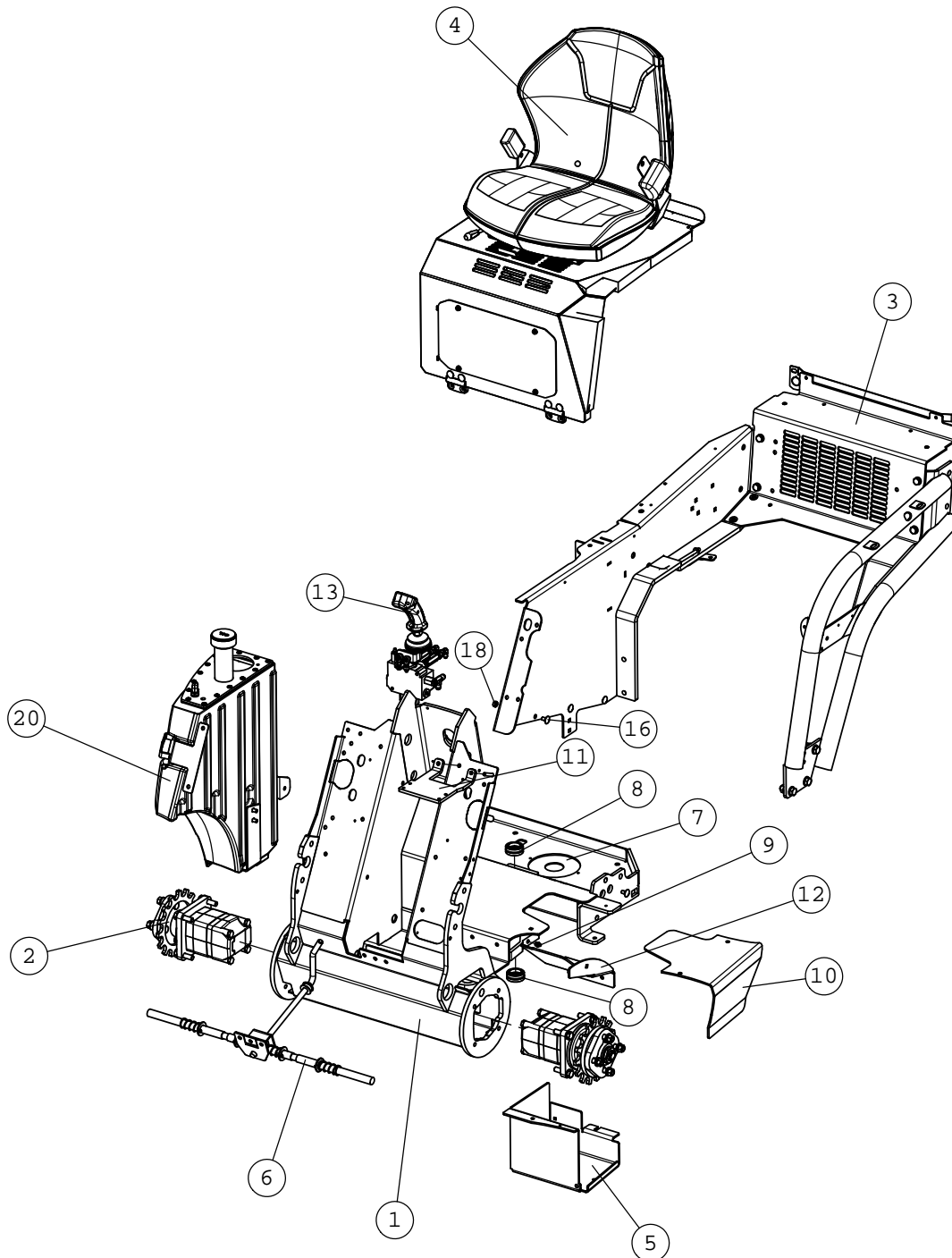
27.11.2018

A21695 AVANT 225 LPG, AVANT 225 LPG

NRO REF POS TEIL	OSAN NRO PART NO BESTÄLL NR BEST NR	KPL QTY ST ST	NIMITYS	DESCRIPTION	BENÄMING	BEZEICHNUNG	SIVU PAGE SIDA SEITE
1	A36645	1	ETURUNKO KP 200	FRONT FRAME, ASSEMBL	FRAMRAM, HOPSÄTTNING	VORDERWAGEN, ZUSAMME	6
2	A36644	1	TAKARUNKO KP	BACK FRAME, ASSEMBLY	BAKRAM, HOPSÄTTNING,	HINTERWAGEN, ZUSAMME	16
3	A36616	1	VENTTIILI KP,	CONTROL VALVE, BOOM,	STYRVENTIL, LASTARAR	STEUERGERÄT HUBARM,	20
4	A36640	1	NOSTOPUOMI KP	BOOM, ASSEMBLY, 200	LASTARARM, HOPSÄTTNI	HUBARM, ZUSAMMENBAU,	22
5	A419511	1	JÄÄHDYTYSYKSIKKÖ	HYDRAULIC OIL COOLER	HYDRAULOLJEKYLARE, H	HYDRAULIKÖLKÜHLER, Z	26
6	A419586	1	PAKOPUTKI/ÄÄNENVAIME	EXHAUST MUFFLER, 200	AVGASRÖR/LJUDDÄMPARE	AUSPUFF, 200 SERIE 2	-
7	A419757	1	HYDR. SYL F40/20	HYDR. CYLINDER F40/F	HYDRAULCYLINDER F40/	HYDR. ZYLINDER F40/F	-
9	A419613	1	OHJAUSPYLVÄS KP,	STEERING COLUMN, ASS	STYRPELARE, HOPSÄTTN	LENKSÄULE, ZUSAMMENB	28
10	A21677	1	SÄHKÖKOMPONENTIT,	ELECTRIC COMPONENTS,	ELKOMPONENTER, 200 S	ELEKTRISCHE KOMPONEN	30
11	A36724	1	VENTTIILI KP,	CONTROL VALVE, AUX H	STYRVENTIL, YTTRE HY	STEUERGERÄT ZUSATZHY	32
12	A36749	1	AJOPOLJIN KP	DRIVE PEDAL, ASSEMBL	KÖRPEDAL, HOPSÄTTNIN	FAHRPEDAL, ZUSAMMENB	34
13	A36691	1	AJONLETKUTUS	HYDR. HOSES, DRIVE C	HYDR. SLANGAR, FRAMD	HYDR. SCHLÄUCHE, FA	36
14	A420375	1	RUNKOJEN LIITOSTARVI	PIVOT PIN WITH PARTS	LEDTAPP MED DELAR, M	GELENKBOLZEN MIT TEI	38
15	A36591	1	SUOJA KP	COVER PANELS, COMPLE	SKYDDSPLÅTAR, ALLA,	VERKLEIDUNGEN, ALLE,	40
16	A36979	1	KAASUPULLON KIINNITY	FASTENING PARTS GAS	FÄSTNINGSDELAR GASFL	BEFESTIGUNGSTEILE GA	42
17	A46301	1	KULJETUSTUKI	FRAME LOCK, ARTIC. J	LÅSJÄRN, MIDJA, 200	KNICKGELENKSPERRE, 2	-
18	A36918	1	MOOTTORI KP,	LPG ENGINE, ASSEMBLY	GASMOTOR, HOPSÄTTNIN	GASMOTOR, ZUSAMMENBA	44
19	A420773	1	POSKILEVY	SIDE PLATE 225LPG		SEITENBLECH 225LPG	-

27.11.2018

A36645 ETURUNKO KP 200, FRONT FRAME, ASSEMBL



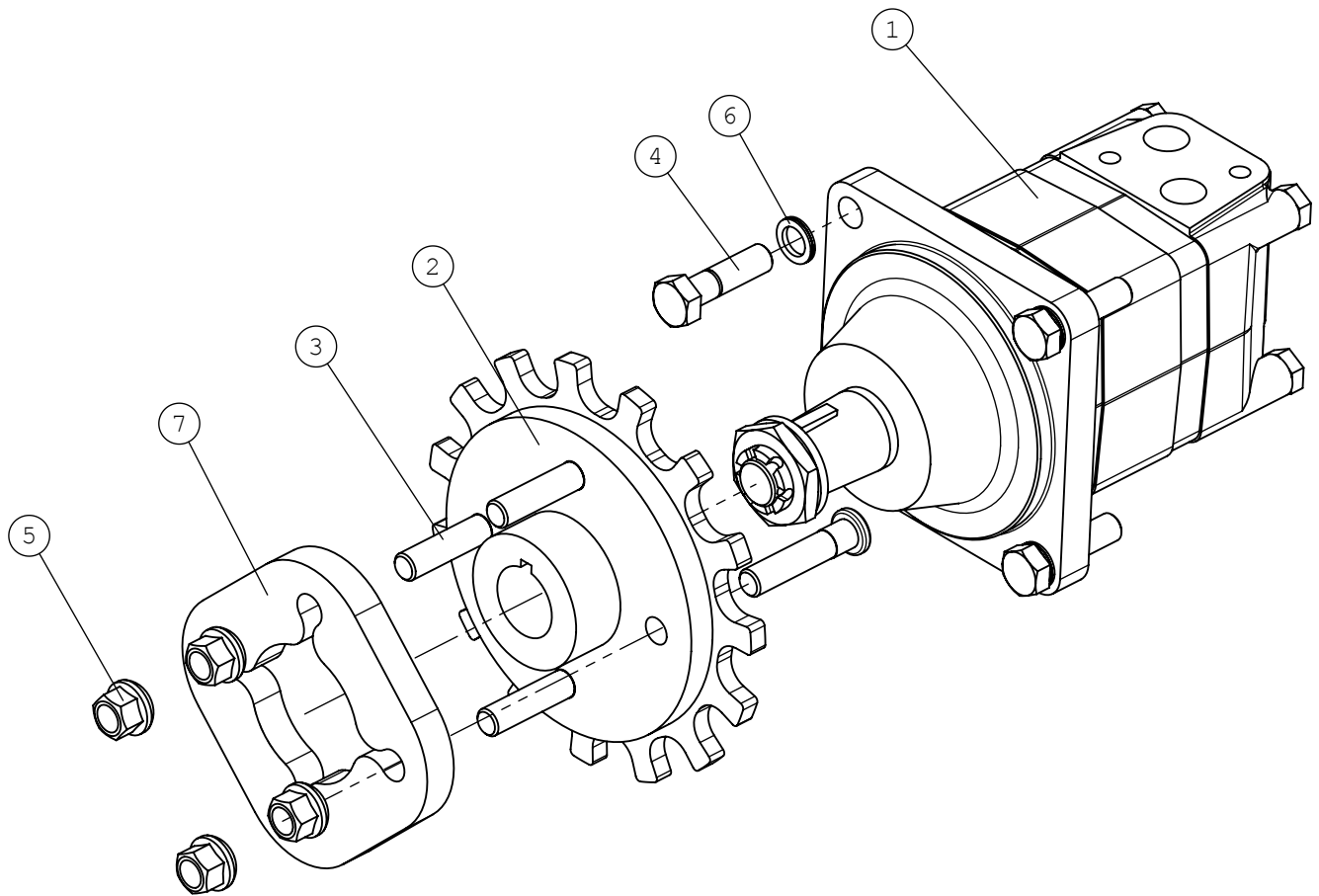
27.11.2018

A36645 ETURUNKO KP 200, FRONT FRAME, ASSEMBL

NRO REF POS TEIL	OSAN NRO PART NO BESTÄLL NR BEST NR	KPL QTY ST ST	NIMITYS	DESCRIPTION	BENÄMING	BEZEICHNUNG	SIVU PAGE SIDA SEITE
1	A21655	1	ETURUNKO HITS. KP	FRONT FRAME, 200 SER	FRAMRAM, 200 SERIE 2	VORDERWAGEN, 200 SER	-
2	A46243	2	TAKANAPAMOOTTORI KP	DRIVE MOTOR, FRONT,	DRIVMOTOR, FRAM, HOP	RADMOTOR, VORNE, EIN	8
3	A21672	1	ETURUNGON TAKAOSA	REAR PART, FRONT FRA	BAKDEL, FRAMRAM, 200	HECKTEIL, VORDERWAGE	-
4	A36672	1	ISTUINTASO	SEAT BASE, ASSEMBLY,	SITSRAM, HOPSÄTTNING	SITZRAHMEN, ZUSAMMEN	10
5	A419655	1	AKKUKOTELO, POHJA	BOTTOM PLATE, BATTER	BOTTENPLATTA, BATTER	BODEN, BATTERIEGEHÄU	-
6	A36723	1	KÄSIJARRU KP	PARKING BRAKE, ASSEM	PARKERINGSBROMS, HOP	FESTSTELLBREMSE, ZUS	12
7	A420143	1	HUOLTOLUUKKU, HIHNA	SERVICE HATCH, BELT	SERVICELUCKA, REMSKI	WARTUNGSKLAPPE, RIEM	-
8	64273	2	NIVELLAAKERI	ARTICUL. BEARING GE3	LEDLAGER GE30ES F47/	GELENKLAGER GE30ES F	-
9	72798	2	RASVANIPPA DIN 71412	GREASE NIPPLE R 1/8	SMÖRJNIPPEL R 1/8"	SCHMIERNIPPEL R1/8	-
10	A418599	1	KANSILEVY, AKKUKOTEL	COVER, BATTERY HOUSI	LOCKPLÅT, BATTERIFOD	DECKEL, BATTERIEGEHÄ	-
11	A419782	1	FASTERIN KANNAKE	MOUNTING BRACKET MUL	FÄSTE, MULTIKOPPLING	AUFNAHME, MULTIKUPPL	-
12	A418651	1	SUOJAKANSI	PROTECTIVE PLATE, 20	LOCKPLÅT, 200 SERIE	DECKEL, 200 SERIE 2	-
13	A36616	1	VENTTILI KP,	CONTROL VALVE, BOOM,	STYRVENTIL, LASTARAR	STEUERGERÄT HUBARM,	20
14	A421029	1	TELKILEVY, OHJAUSPYL	LOCKING PLATE, STEER	SÄKRINGSPLATTA, STYR	SICHERUNGSPLATTE, LE	-
15	74874	1	LUKKORUUVI ZN M8X30	CARRIAGE BOLT M8*30	VAGNSKRUV FYRKANT M	SCHLOSSSCHRAUBE M8*3	-
17	72320	1	KUUSIOMUTTERI ZN M8	NUT M8 NYLOC DIN 98	SEKKANTMUTTER M8 NY	SECHSKANTMUTTER M 8	-
18	72319	4	KUUSIOMUTTERI ZN M8	HEXAGONAL NUT M8 DI	SEKKANTMUTTER M8 DIN	SECHSKANTMUTTER M8 D	-
19	73122	1	ALUSLEVY ZN M8	WASHER M8 A8	BRICKA M8 A8,	UNTERLEGSCHIEBE M8	-
20	A36994	1	HYDRAULISÄILIÖ KP,	HYDRAULIC OIL TANK A	HYDRAULOLJETANK HOPS	HYDRAULIKÖLBEHÄLTER	14

27.11.2018

A46243 TAKANAPAMOOTTORI KP, DRIVE MOTOR, FRONT,



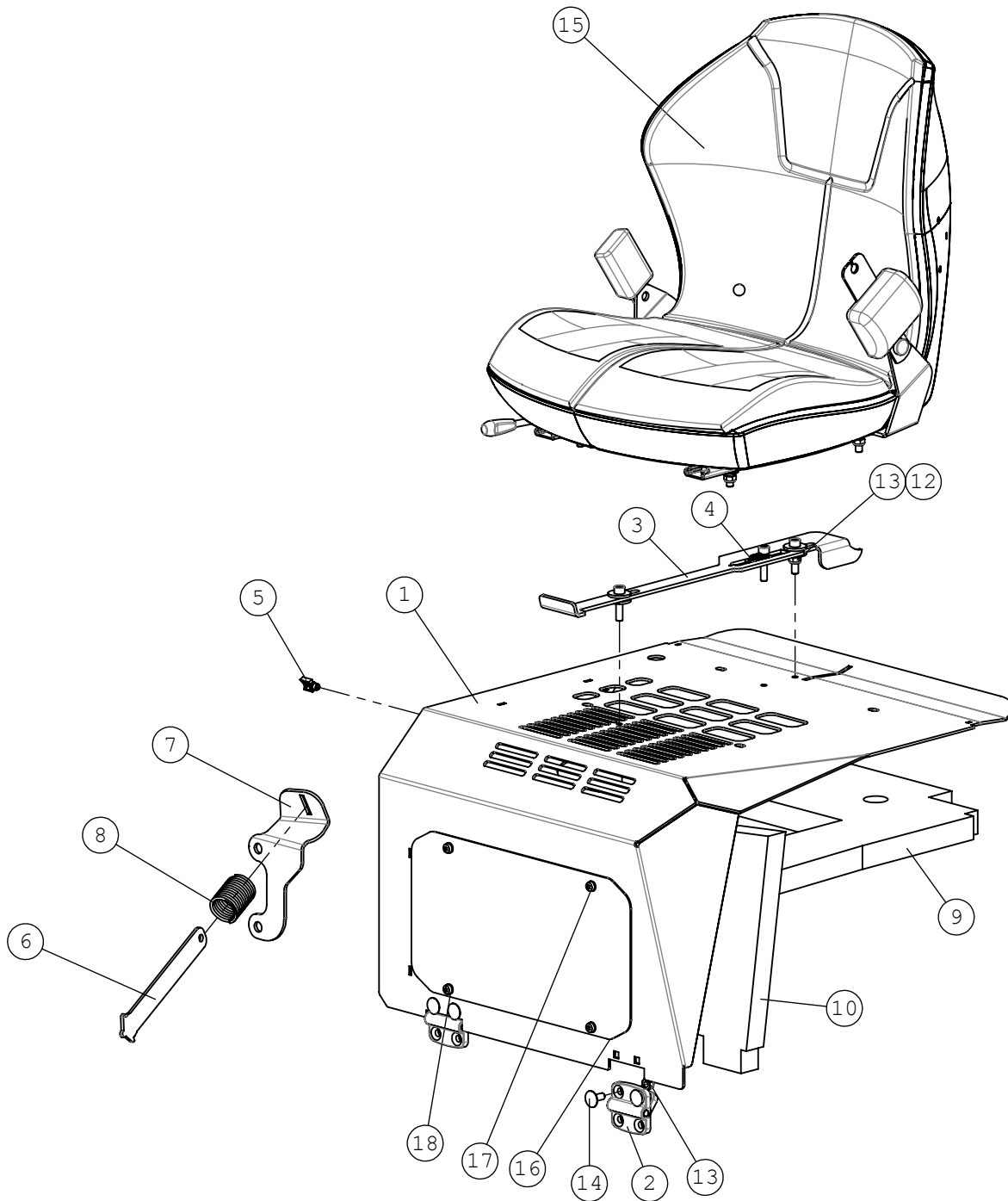
27.11.2018

A46243 TAKANAPAMOOTTORI KP, DRIVE MOTOR, FRONT,

NRO REF POS TEIL	OSAN NRO PART NO BESTÄLL NR BEST NR	KPL QTY ST ST	NIMITYS	DESCRIPTION	BENÄMING	BEZEICHNUNG	SIVU PAGE SIDA SEITE
1	64540	1	HYDR.MOOTTORI OMSW 2	HYDRAULIC MOTOR OMSW	HYDRAULMOTOR OMSW 25	HYDROMOTOR OMSW 250	-
2	A46242	1	ETUNAPA AVANT 200	WHEEL HUB, FRONT, AV	HJULNAV, FRAM, AVANT	RADNABE, VORNE, AVAN	-
3	74691	4	PYÖRÄNPULTTI 10.9	WHEEL BOLT M12*1,5-6	HJULBULT M12*1,5-60	RADBOLZEN M12*1,5-60	-
4	72171	4	KUUSIORUUVI ZN M12X4	HEXAGONAL SCREW M12*	SEKKANTSKRUV M12*45	SECHSKANTSCHRAUBE M1	-
5	73743	4	PYÖRÄNMUTTERI M	WHEEL NUT M12*1,5	HJULMUTTER M12*1,5	RADMUTTER M12*1,5 DI	-
6	74532	4	ALUSLEVYPARI M12, NL	WASHER NORDLOCK NL12	BRICKA NORDLOCK NL12	UNTERLEGSCHIEBE NORD	-
7	A44337	1	VÄLILAIPPA S=15	SPACER 15 MM, 4 HOLE	DISTANSSKIVA 15 MM,	DISTANZSCHEIBE 15 MM	-

27.11.2018

A36672 ISTUINTASO, SEAT BASE, ASSEMBLY,



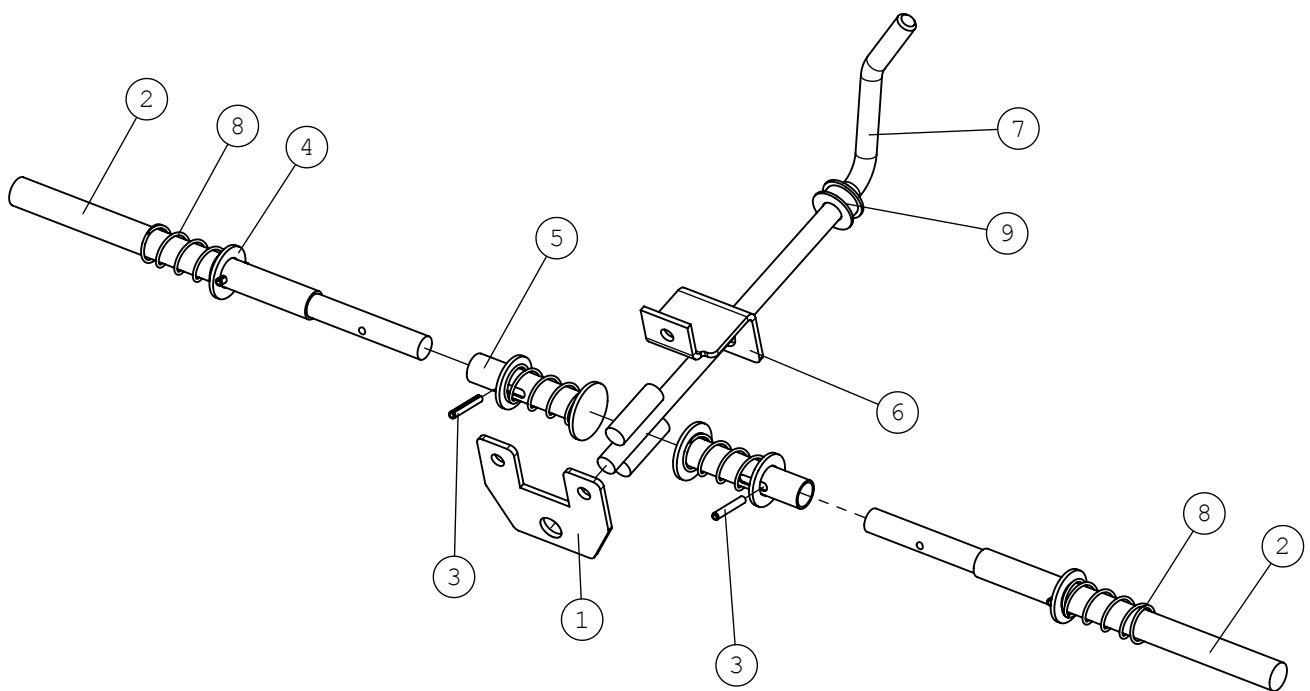
27.11.2018

A36672 ISTUINTASO, SEAT BASE, ASSEMBLY,

NRO REF POS TEIL	OSAN NRO PART NO BESTÄLL NR BEST NR	KPL QTY ST ST	NIMITYS	DESCRIPTION	BENÄMING	BEZEICHNUNG	SIVU PAGE SIDA SEITE
1	A36782	1	ISTUINTASO HITS. KP	SEAT BASE 200 SERIE	SITSRAM 200 SERIE 2	SITZRAHMEN 200 SERI	-
2	65105	2	SARANA INDUSTRILAS	HINGE	GÅNGJÄRN	SCHARNIER	-
3	A419891	1	LUKITUSSALPA,	LATCH, SEAT BASE 200	LÅSREGEL, SITSRAM 20	RIEGEL, SITZRAHMEN 2	-
4	A43527	1	KAASUN PALAUTUSJOUSI	RETAINING SPRING, TH	ÅTERGÅNGSFJÄDER, GAS	ZUGFEDER, GASPEDAL,	-
5	65482	6	JOHDINKIINNIKE	WIRE SADDLE F7.9-18	KABELSÄTE F7.9-18/5	KABELHALTER F7.9-18	-
6	A420243	1	JOUSEN OHJURI	GUIDE PLATE, SPRING	FÖRINGSPLÅT, FJÄDER	LEITBLECH, FEDER	-
7	A420240	1	JOUSEN KIINNIKE	MOUNTING BRACKET, SP	FÄSTE, FJÄDER	AUFNAHME, FEDER	-
8	66253	1	PURISTUSJOUSI, DIN	COMPRESSION SPRING 3	TRYCKFJÄDER 3,2*32*1	DRUCKFEDER 3,2*32*19	-
9	A420124	1	TIIVISTELEVY	SEALING PLATE	TÄTNINGSSKIVA	DICHTSCHEIBE	-
10	A420125	1	THIVISTELEVY	SEALING PLATE	TÄTNINGSSKIVA	DICHTSCHEIBE	-
11	74482	3	KUUSIOKOLORUUVI ZN M	HEXAGONAL HEAD SCREW	SEKKANTHÅLSKRUV M8*	INNEN-SECHSKANTSCHRA	-
12	71685	4	ALUSLEVY ZN M8	WASHER M8 R9 DIN 4	BRICKA M8 R9 DIN 44	UNTERLEGSCHIEBE M8	-
13	72320	7	KUUSIOMUTTERI ZN M8	NUT M8 NYLOC DIN 98	SEKKANTMUTTER M8 NY	SECHSKANTMUTTER M 8	-
14	74836	4	LUKKORUUVI ZN M8X20	CARRIAGE BOLT M8*20	VAGNSKRUV FYRKANT M8	SCHLOSSSCHRAUBE M8*2	-
15	A411491	1	ISTUIN KP TURVAVYÖLL	SEAT WITH BELT GREEN	SITS MED BÄLTE GRÖN/	SITZ MIT GURT GRÜN/S	-
16	A422512	1	PEITELEVY	COVER PLATE HEATING	SKYDDSPÅT VÄRMEÖPPN	ABDECKBLECH HEIZUNGS	-
17	75129	4	TORXRUUVI DIN 7500C	THREAD-FORMING SCREW	GÅNGPRESSANDE SKRUV	GEWINDEFURCH. SCHRAU	-
18	71680	4	ALUSLEVY ZN M6	WASHER M6 DIN 125	BRICKA M6 A6,4 DIN 1	UNTERLEGSCHIEBE M6 A	-

27.11.2018

A36723 KÄSIJARRU KP, PARKING BRAKE, ASSEM



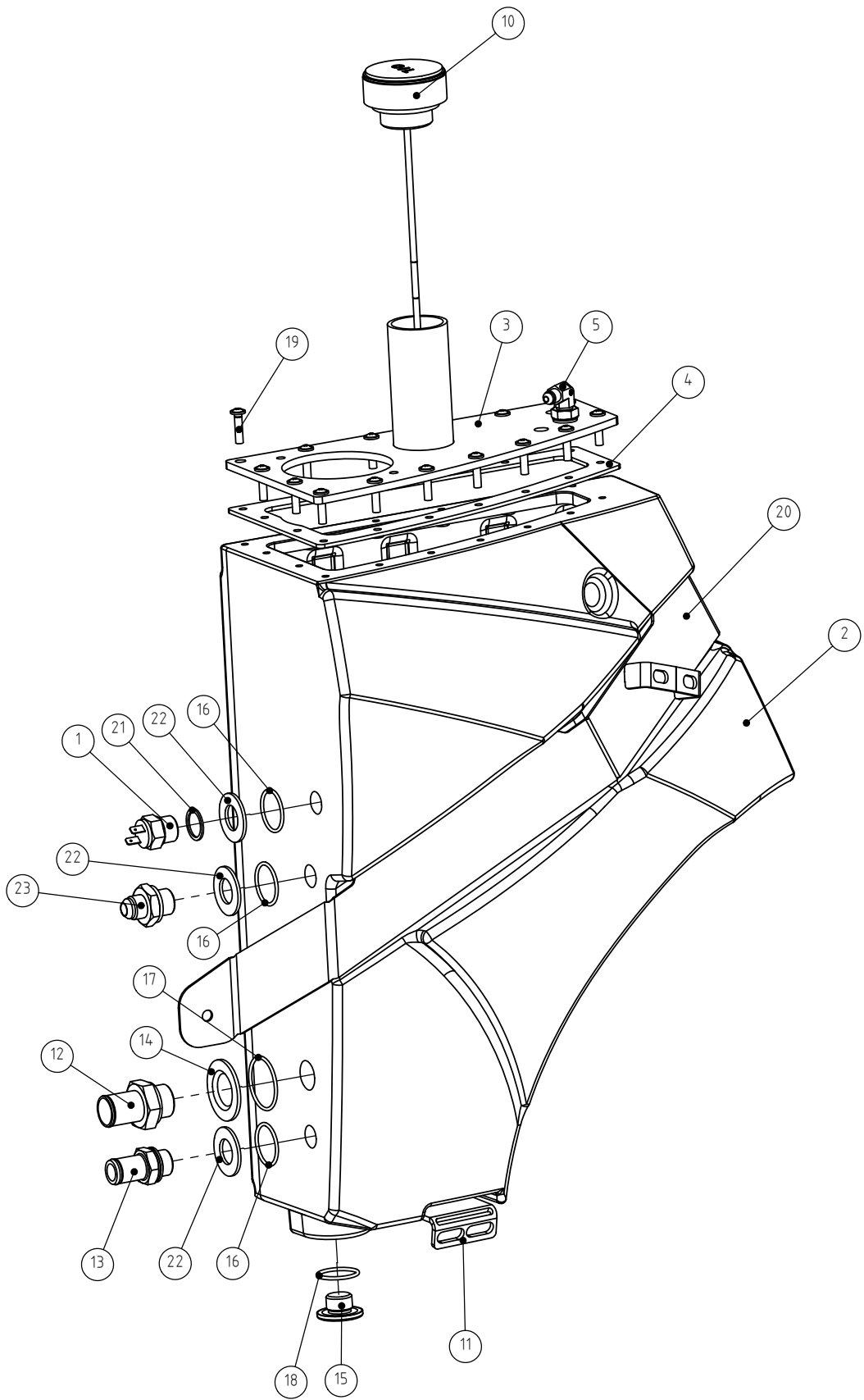
27.11.2018

A36723 KÄSIJARRU KP, PARKING BRAKE, ASSEM

NRO REF POS TEIL	OSAN NRO PART NO BESTÄLL NR BEST NR	KPL QTY ST ST	NIMITYS	DESCRIPTION	BENÄMING	BEZEICHNUNG	SIVU PAGE SIDA SEITE
1	A45668	1	POHJALEVY	BOTTOM PLATE	BOTTENPLATTA	GRUNDPLATTE	-
2	A419880	2	LUKINTATAPPI, KÄSIJÄ	LOCKING PIN, PARKING	LÄSTAPP PARKERINGSBR	VERRIEGELUNGSBOLZEN,	-
3	71792	4	JOUSISOKKA	SPRING COTTER PIN 5	FJÄDERSPRINT 5*32	FEDERSPLINT 5* 32 DI	-
4	73123	4	ALUSLEVY ZN M20	WASHER M20 DIN 125 Z	BRICKA M20 DIN 125	UNTERLEGSSCHEIBE M20	-
5	A45666	2	TYÖNTÖHOLKKI	BUSHING	HOLK	BÜCHSE	-
6	A45669	1	PIDÄTIN	STOPPER	STOPPARE	HALTERUNG	-
7	A45670	1	VÄÄNTÖVARSI KP	TORSION BAR	VRIDSTÅNG	STANGE	-
8	64138	4	PURISTUSJOUSI, DIN	COMPRESSION SPRIG DI	TILLHÅLLARFJÄDER DIN	DRUCKFEDER DIN 2098	-
9	75061	1	LÄPIVIENTIKUMI F31/2	GROMMET F31/25/15	GUMMIGENOMFÖRING F31	DURCHFÜHRUNGSDICHTUNG	-

27.11.2018

A36994 HYDRAULISÄILIÖ KP, , HYDRAULIC OIL TANK A



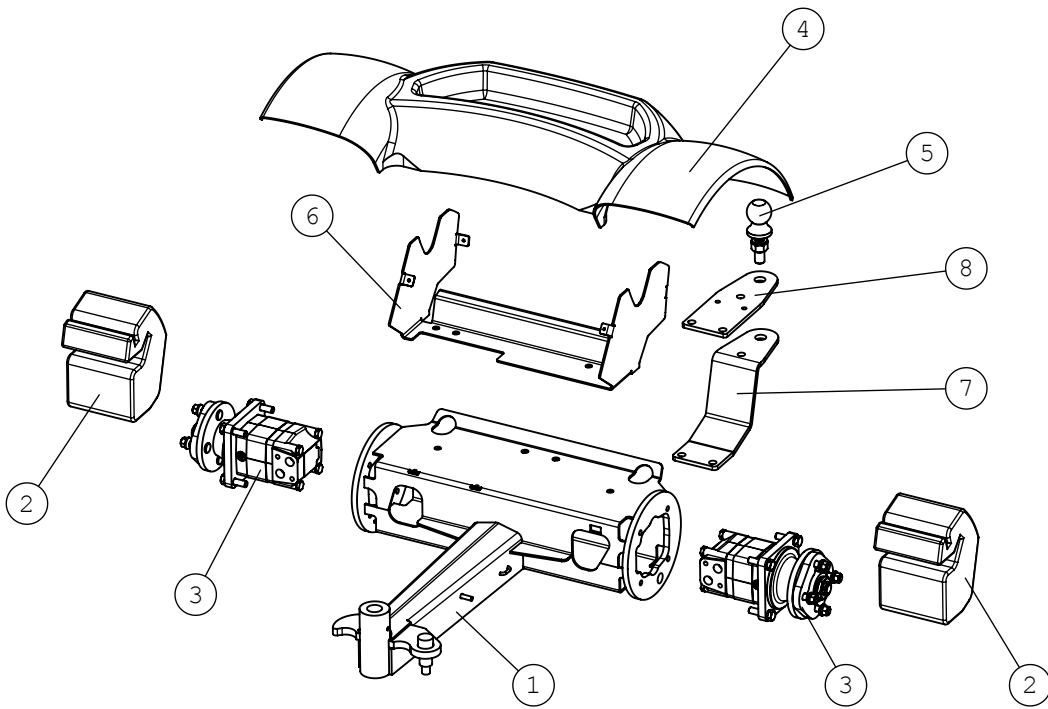
27.11.2018

A36994 HYDRAULISÄILIÖ KP, , HYDRAULIC OIL TANK A

NRO REF POS TEIL	OSAN NRO PART NO BESTÄLL NR BEST NR	KPL QTY ST ST	NIMITYS	DESCRIPTION	BENÄMING	BEZEICHNUNG	SIVU PAGE SIDA SEITE
1	64463	1	TERMOSTAATTIKYTKIN 4	HYDR. OIL TEMP. SWIT	TEMPERATURGIVARE TBF	THERMOSTATSCHALTER,	-
3	A421085	1	KANSI HITS. KP,	LID HYDRAULIC OIL TA	LOCKPLÅT HYDRAULOLJE	DECKEL HYDRAULIKÖLBE	-
4	A421520	1	TASOTIIVISTE, HYDRAU	SEAL HYDRAULIC OIL T	TÄTNING HYDRAULOLJET	DICHTUNG HYDRAULIKÖL	-
5	64687	1	KULMALIITIN 90 AST.	ELBOW FITTING 90° C4	VINKELKOPPLING 90° C	WINKEL-VERSCHRAUBUNG	-
6	74836	2	LUKKORUUVI ZN M8X20	CARRIAGE BOLT M8*20	VAGNSKRUV FYRKANT M8	SCHLOSSSCHRAUBE M8*2	-
7	72319	1	KUUSIOMUTTERI ZN M8	HEXAGONAL NUT M8 DI	SEKKANTMUTTER M8 DIN	SECHSKANTMUTTER M8 D	-
8	73122	1	ALUSLEVY ZN M8	WASHER M8 A8	BRICKA M8 A8,	UNTERLEGSCHIEBE M8	-
9	72130	1	KUUSIORUUVI ZN M8X20	HEXAGONAL SCREW M8*2	SEKKANTSKRUV M8*20 D	SECHSKANTSCHRAUBE M	-
10	A48010	1	MITTATIKKU-HUOHOTIN	DIPSTICK L=230 HYDR.	MÄTSTICKA L=230 HYDR	ÖLPEILSTAB L=230 HYD	-
11	A422843	1	HYDRAULISÄILIÖN	BRACKET LOWER HYDRAU	FÄSTE LÄGRE HYDRAULO	HALTERUNG UNTE HYDRA	-
12	66107	1	LETKUKARA	HOSE BARB R3/4"UK -	SLANGNIPPEL R3/4"UK	SCHLAUCHTÜLLE R3/4"	-
13	66428	1	LETKUKARA	HOSE BARB R1/2"UK	SLANGNIPPEL R1/2"U	SCHLAUCHTÜLLE R1/2"	-
14	A423472	1	TIIVISTEHOLKKI 3/4"	BUSHING 3/4" BRASS	BUSSNING 3/4" MÄSSIN	BUCHSE 3/4" MESSING	-
15	A423474	1	KUUSIOTULPPA R 1/2"	HEXAGONAL PLUG 1/2"	SEKKANTPROPP 1/2" MÄ	SECHSKANTSTOPFEN 1/2	-
16	A430825	3	O-RENGAS Ø31X2,5	O-RING 31*2,5 70S	O-RING 31*2,5 70S	O-RING 31*2,5 70SH	-
17	75170	1	O-RENGAS NBR	O-RING NBR F 40,0*	O-RING NBR F 40,0*	O-RING NBR F 40,0*	-
18	A430826	1	O-RENGAS Ø29,82X2,62	O-RING 29,82*2,62	O-RING 29,82*2,62	O-RING 29,82*2,62 7	-
19	A430829	15	TORXRUUVI ZN 6X25	TORX SCREW M6*25	TORXSKRUV M6*25	TORX SCHRAUBE M6*25	-
20	A428782	1	KIINNITYSPANTA HITS.	FASTENING CLAMP HYDR	KLÄMMA HYDRAULOLJETA	KLEMME HYDRAULIKÖLBE	-
21	A430817	1	KUPARITIIVISTE 21X26	SEAL RING COPPER 21*	TÄTNING KOPPAR 21*26	DICHTUNG KUPFER 21*2	-
22	A430823	3	TIIVISTEHOLKKI G1/2"	BUSHING 1/2" BRASS W	BUSSNING 1/2" MÄSSIN	BUCHSE 1/2" MESSING	-
23	64058	1	PERUSLIITIN	BASIC FITTING F40XS1	RAK KOPPLING F40XS12	GERADE EINSCHRAUBVER	-

27.11.2018

A36644 TAKARUNKO KP, BACK FRAME, ASSEMBLY



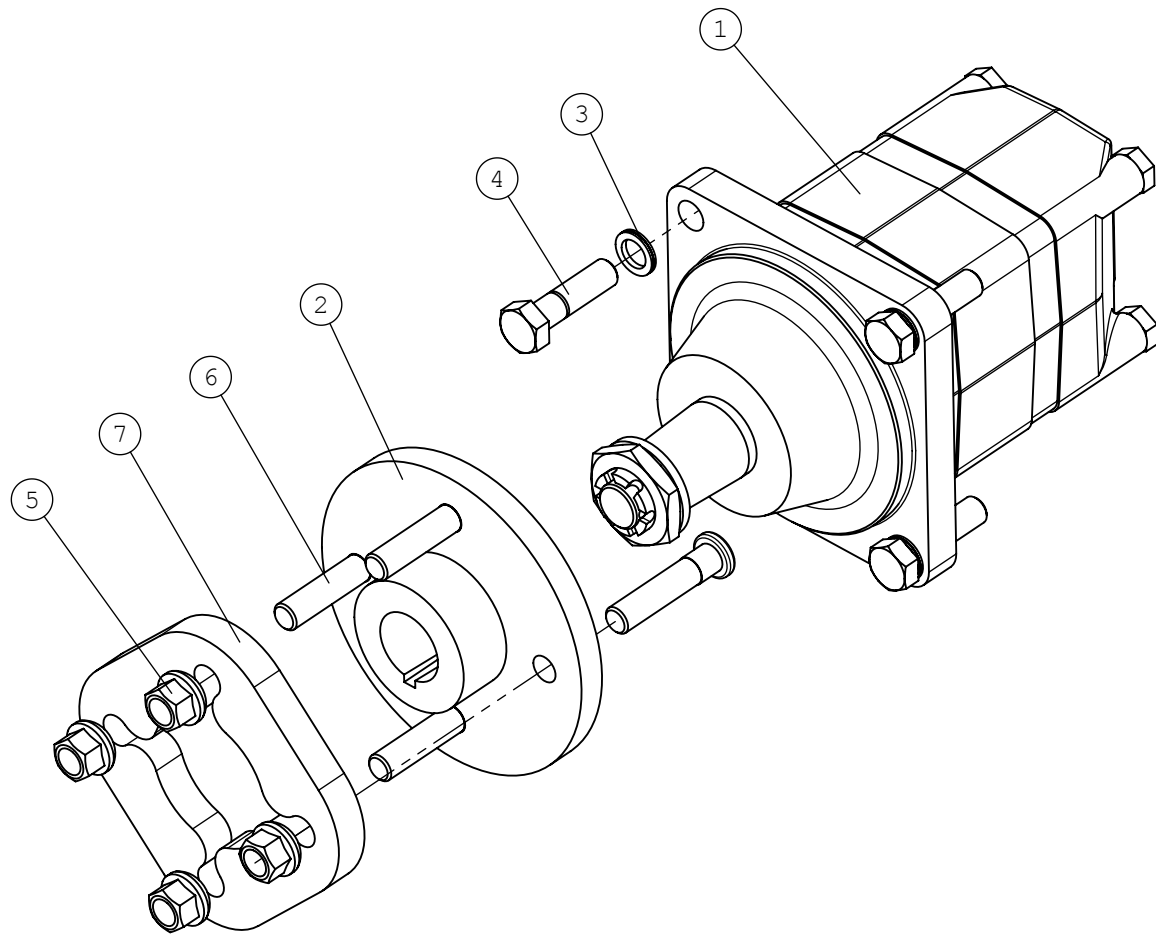
27.11.2018

A36644 TAKARUNKO KP, BACK FRAME, ASSEMBLY

NRO REF POS TEIL	OSAN NRO PART NO BESTÄLL NR BEST NR	KPL QTY ST ST	NIMITYS	DESCRIPTION	BENÄMING	BEZEICHNUNG	SIVU PAGE SIDA SEITE
1	A36597	1	TAKARUNKO HIT'S.KP	BACK FRAME, 200 SERI	BAKRAM, 200 SERIE 2	HINTERWAGEN, 200 SER	-
2	A415923	2	VALUTAKAPAINO	BACK WEIGHT 30 KG, 2	BAKVIKT 30 KG, 200 S	HECKGEWICHT 30 KG, 2	-
3	A46244	2	TAKANAPAMOOTTORI KP	DRIVE MOTOR, REAR, A	DRIVMOTOR, BAK, HOPS	RADMOTOR, HINTEN, EI	18
5	64456	1	VETOKUULA F50-3/4"	BALL HITCH TRAILER F	DRAGKULA F50-3/4" TA	KUGELKOPF, ANHÄNGERK	-
6	A420139	1	TAKAPAINON PIDIKE	BRACKET, BACK WEIGHT	FÄSTE, BAKVIKT 200 S	HALTERUNG, HECKGEWIC	-
7	A420140	1	VETOKOUKUN ALALEVY	BRACKET LOWER, BALL	FÄSTE LÄGRE, DRAGKRO	AUFNAHME UNTERE, ZUG	-
8	A420880	1	VETOKOUKUN YLÄLEVY	BRACKET UPPER, BALL	FÄSTE ÖVRE, DRAGKROK	AUFNAHME OBERE, ZUGK	-
9	A421947	1	LETKUN KANNAKE	HOSE CLAMP BOTTOM 20	SLANGKLÄMMA BOTTEN 2	SCHLAUCHKLEMME BODEN	-
10	A421950	1	LETRUN KANNAKE	HOSE CLAMP UPPER 200	SLANGKLÄMMA 200 SERI	SCHLAUCHKLEMME OBERE	-

27.11.2018

A46244 TAKANAPAMOOTTORI KP, DRIVE MOTOR, REAR, A



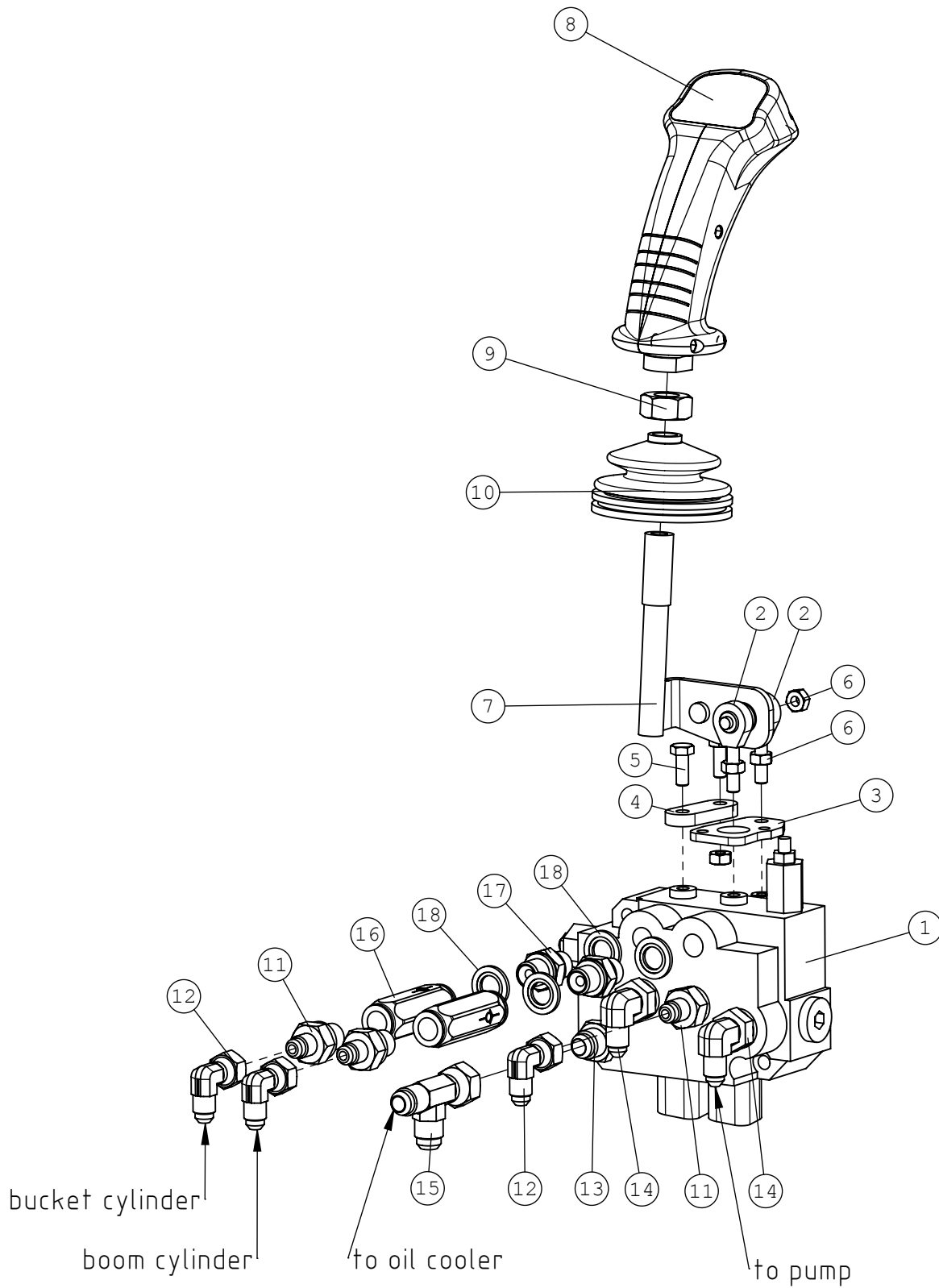
27.11.2018

A46244 TAKANAPAMOOTTORI KP, DRIVE MOTOR, REAR, A

NRO REF POS TEIL	OSAN NRO PART NO BESTÄLL NR BEST NR	KPL QTY ST ST	NIMITYS	DESCRIPTION	BENÄMING	BEZEICHNUNG	SIVU PAGE SIDA SEITE
1	64540	1	HYDR.MOOTTORI OMSW 2	HYDRAULIC MOTOR OMSW	HYDRAULMOTOR OMSW 25	HYDROMOTOR OMSW 250	-
2	A43973	1	NAPA KP OMS	WHEEL HUB, OMS / 300	HJULNAVE OMS / 300S,	RADNABE, OMS / 300S,	-
3	74532	4	ALUSLEVYPARI M12, NL	WASHER NORDLOCK NL12	BRICKA NORDLOCK NL12	UNTERLEGSCHNEIBE NORD	-
4	72171	4	KUUSIORUUVI ZN M12X4	HEXAGONAL SCREW M12*	SEKKANTSKRUV M12*45	SECHSKANTSCHRAUBE M1	-
5	73743	4	PYÖRÄNMUTTERI M	WHEEL NUT M12*1,5	HJULMUTTER M12*1,5	RADMUTTER M12*1,5 DI	-
6	74691	4	PYÖRÄNPULTTI 10.9	WHEEL BOLT M12*1,5-6	HJULBULT M12*1,5-60	RADBOLZEN M12*1,5-60	-
7	A44337	1	VÄLILAIPPA S=15	SPACER 15 MM, 4 HOLE	DISTANSSKIVA 15 MM,	DISTANZSCHEIBE 15 MM	-

27.11.2018

A36616 VENTTIILI KP,, CONTROL VALVE, BOOM,



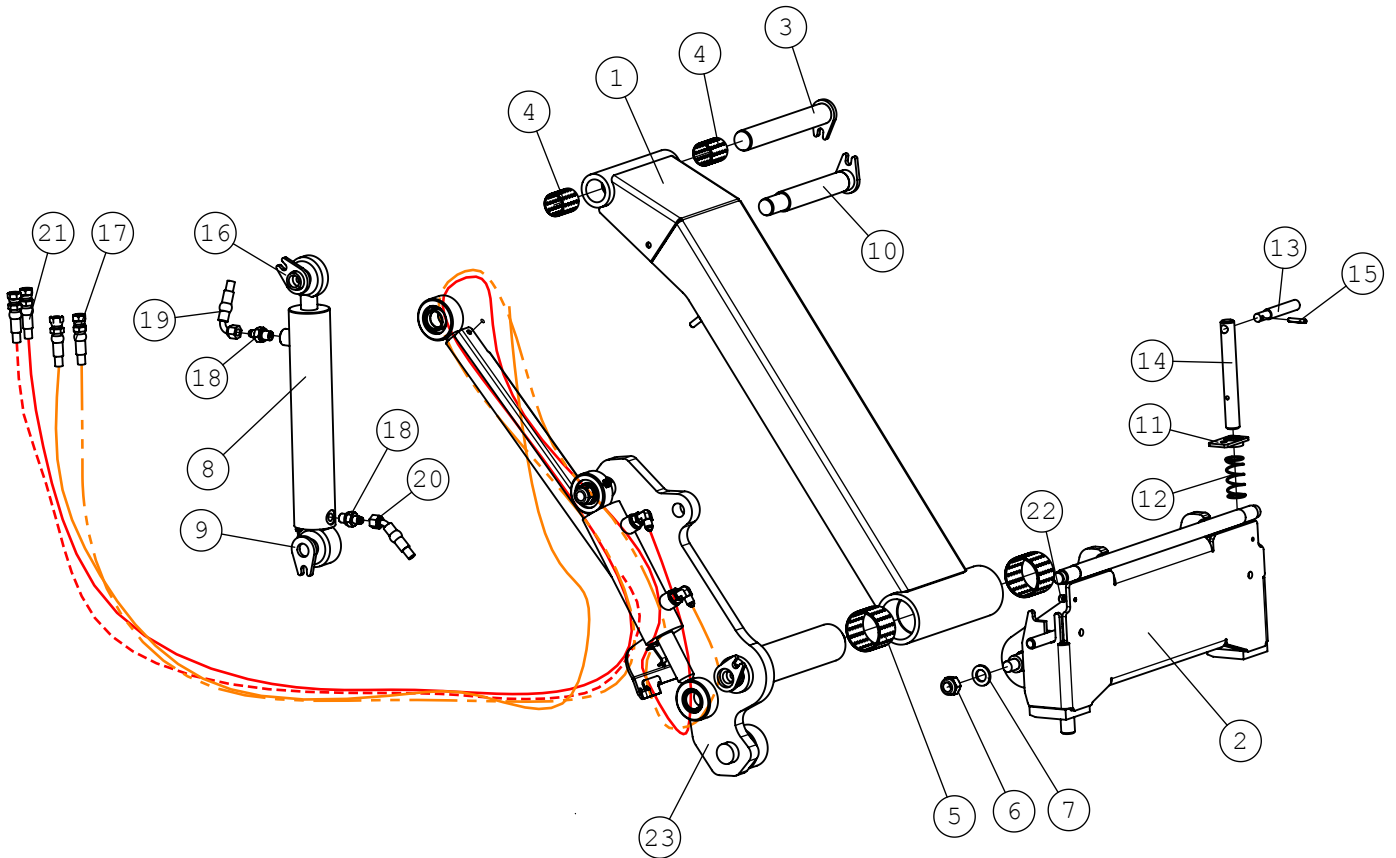
27.11.2018

A36616 VENTTIILI KP, , CONTROL VALVE, BOOM,

NRO REF POS TEIL	OSAN NRO PART NO BESTÄLL NR BEST NR	KPL QTY ST ST	NIMITYS	DESCRIPTION	BENÄMING	BEZEICHNUNG	SIVU PAGE SIDA SEITE
1	64795	1	SUUNTAV. BLB BM35/2	CONTROL VALVE BLB FM	RIKTN. VENTIL BLB FM	STEUERGERÄT BLB FM35	-
2	63690	3	NIVELVARSI	ROD END BEARING AS	LÄNKHUVUD ASAHI JA	GELENKKOPF ASAHI JAM	-
3	A46427	1	PERUSLEVY	MANIFOLD PLATE	GRUNDPLATTA	AUFNAHMEPLATTE	-
4	A46428	1	AISA	LEVER	FÄSTE	HEBEL	-
5	72117	1	KUUSIORUUVI ZN	HEXAGONAL SCREW M6*1	SEKKANTSKRUV M6*16	SECHSKANTSCHRAUBE M6	-
6	72317	6	KUUSIOMUTTERI ZN M6	HEXAGONAL NUT M6 DI	SEKKANTMUTTER M6	SECHSKANTMUTTER M 6	-
7	A419883	1	KEINUVIPU KP	ROCKER LEVER, ASSEMB	VIPPSPAK, HOPSÄTTNIN	WIPPHABEL, ZUSAMMENB	-
8	A410556	1	JOYSTICK KAHVA WALVO	JOYSTICK HANDLE HB00	JOYSTICK HANDTAG HB0	JOYSTICK-GRIFF HB000	-
9	74676	1	KUUSIOMUTTERI	HEXAGONAL NUT M 14*1	SEKKANTMUTTER M 14*1	SECHSKANTMUTTER M 14	-
10	74327	1	SUOJAKUMI	RUBBER COVER, CONTRO	SKYDDGUMMI, REGLAGE,	SCHUTZGUMMI, BEDIENH	-
11	64678	3	PERUSLIITIN G1/4" UL	BASIC FITTING F40XS6	RAK KOPPLING F40XS6-	GERADE EINSCHR. VERS	-
12	64308	3	KULMALIITIN 90 AST	ELBOW FITTING 90 DEG	VINKELKOPPLING 90 GR	WINKELVERSCHRAUBUNG	-
13	64059	1	PERUSLIITIN	BASIC FITTING F40XS1	RAK KOPPLING F40XS10	GERADE EINSCHR. F40X	-
14	64687	2	KULMALIITIN 90 AST.	ELBOW FITTING 90° C4	VINKELKOPPLING 90° C	WINKEL-VERSCHRAUBUNG	-
15	64078	1	L-LIITINRUNKO UNF 9/	L-FITTING BODY R6XS1	L-KOPPLING RAM R6XS	L - VERSCHRAUBUNG R6	-
16	66329	2	VASTAVENTTIILI	CHECK VALVE VUR-01-	KONTRASTVENTIL VUR-	RÜCKSCHLAGVENTIL VU	-
17	73756	2	KAKSOISNIPPA R1/4"UK	UNION ADAPTER R1/4"U	DUBBELNIPPEL R1/4"U	GERADER STUTZE R1/4	-
18	73757	4	USIT-TIIVISTE R1/4"	USIT COMPRESSION R1/	USIT TÄTNING R1/4"	USIT DICHTUNG R1/4"	-

27.11.2018

A36640 NOSTOPUOMI KP, BOOM, ASSEMBLY, 200



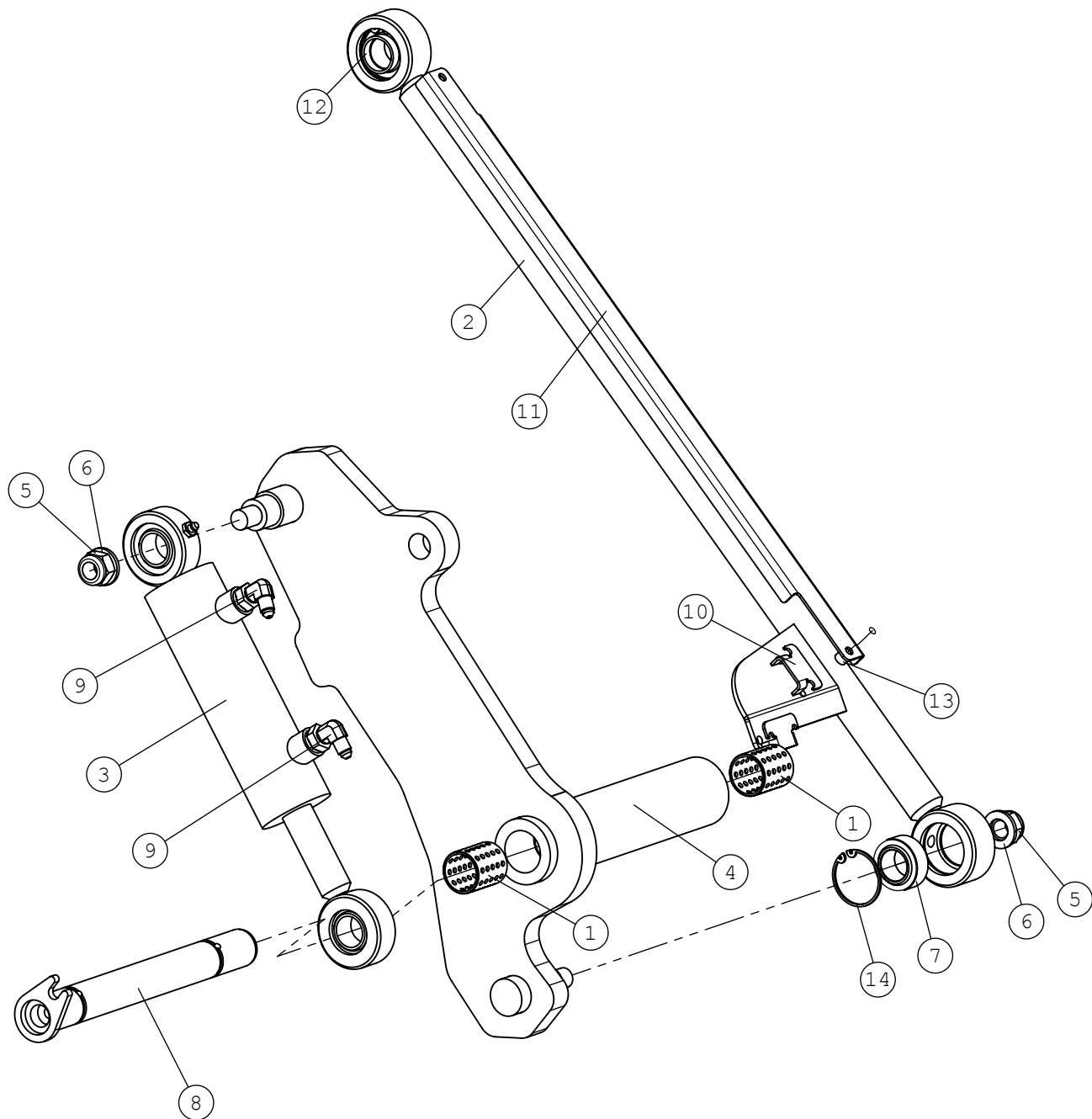
27.11.2018

A36640 NOSTOPUOMI KP, BOOM, ASSEMBLY, 200

NRO REF POS TEIL	OSAN NRO PART NO BESTÄLL NR BEST NR	KPL QTY ST ST	NIMITYS	DESCRIPTION	BENÄMING	BEZEICHNUNG	SIVU PAGE SIDA SEITE
1	A36623	1	PUOMI HITS. KP	BOOM, 200 SERIES 2	LASTARARM, 200 SERIE	HUBARM, 200 SERIE 2	-
2	A36335	1	PIKAKIINNITYSLEVY,	ATTACHMENT COUPLING	REDSKAPSFÄSTE, 200 S	GERÄTEANBAUPLATTE, 2	-
3	A46397	1	PUOMINTAPPI	PIVOT PIN, BOOM	AXELTAPP, LASTARARM	GELENKBOLZEN, HUBARM	-
4	64586	2	LIUKULAAKERI BRM-80	SLIDE BEARING BRM-80	GLIDLÄGER BRM-80 TFP	GLEITLAGER BRM-80 TF	-
6	72330	1	KUUSIOMUTTERI ZN M16	HEXAGONAL NUT M16 NY	SEKKANTMUTTER M16 NY	SECHSKANTMUTTER M16	-
7	73461	1	ALUSLEVY M16	WASHER M16 18 DIN 1	BRICKA M16 18 DIN 1	UNTERLEGSCHIEBE M16	-
8	A44996	1	NOSTOSYLINTERI F50/F	HYDR. CYLINDER F50/2	HYDR. CYLINDER F50/2	HYDR. ZYLINDER F50/2	-
8.1	64999	1	TIIVISTESARJA YAS502	SEAL KIT, 50/25 CYLI	TÄTNINGSSATS 50/25 C	DICHTSATZ, 50/25 ZYL	-
9	A46398	1	NOSTOSYLINTERINTAPPI	PIVOT PIN, LIFT CYLI	AXELTAPP, LYFTCYLIND	GELENKBOLZEN, HUBZYL	-
10	A46396	1	VAKAAJANTAPPI	PIVOT PIN, SELF LEVE	AXELTAPP, PARALLELFÖ	GELENKBOLZEN, PARALL	-
11	A47691	2	OHJAIN KP	GUIDE	FÄSTE	LEITSTÜCK	-
12	64138	2	PURISTUSJOUSI, DIN	COMPRESSION SPRIG DI	TILLHÅLLARFJÄDER DIN	DRUCKFEDER DIN 2098	-
13	A47688	2	VIRITYSTAPPI	LATCH PIN	ÅDRAGNINGSTAPP	GRIFFBOLZEN	-
14	A47687	2	LUKITUSTAPPI F20	LOCKING PIN F20	LÅSTAPP F20	VERRIEGELUNGSBOLZEN	-
15	73661	2	JOUSISOKKA	SPRING PIN 5*30 DI	FJÄDERSPRINT 5*30	SICHERUNGSSPLINT 5*3	-
16	A46399	1	KAUHASYLINTERINTAPPI	PIVOT PIN 25*54 TILT	AXELTAPP 25*54 TILTC	BOLZEN 25*54 KIPPYL	-
17	A46256	1	HYDR.LETKU L=2730 TY	HYDRAULIC HOSE L=273	HYDRAULSLANG L=2730	HYDR. SCHLAUCH L=273	-
18	64678	2	PERUSLIITIN G1/4" UL	BASIC FITTING F40XS6	RAK KOPPLING F40XS6-	GERADE EINSCHR. VERS	-
19	A419747	1	HYDR.LETKU L=1450	HYDR. HOSE L=1450	HYDRAULSLANG L=145	HYDR. SCHLAUCH L=1	-
20	A420074	1	HYDR.LETKU L=1400	HYDR. HOSE L=1400	HYDRAULSLANG L=140	HYDR. SCHLAUCH L=1	-
21	A419748	1	HYDR.LETKU L=2900	HYDR. HOSE L=2850	HYDRAULSLANG L=2850	HYDR. SCHLAUCH L=28	-
22	74475	1	KUUSIOKOLORUUVI	HEXAGON. HEAD SCREW	SEKKANTHÅLSKRUV M 6*	INNENSECHSKANTSCHR.	-
23	A421456	1	VAKAAJA KP	BOOM SELF LEVELLING,	PARALLELFÖRING LAST	PARALLELFÜHRUNG HUBA	24

27.11.2018

A421456 VAKAAJA KP, BOOM SELF LEVELLING,



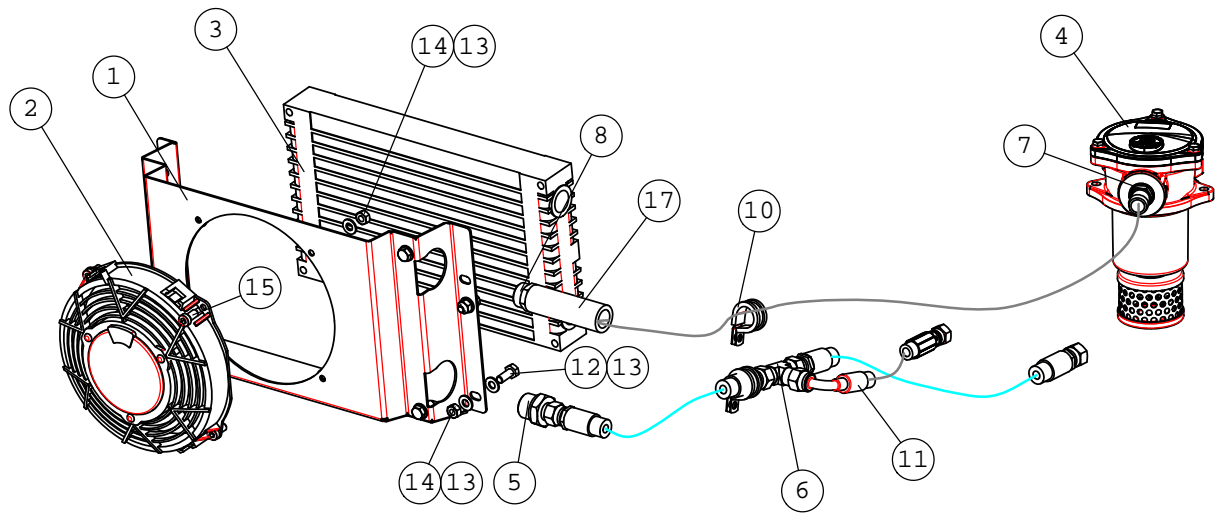
27.11.2018

A421456 VAKAAJA KP, BOOM SELF LEVELLING,

NRO REF POS TEIL	OSAN NRO PART NO BESTÄLL NR BEST NR	KPL QTY ST ST	NIMITYS	DESCRIPTION	BENÄMING	BEZEICHNUNG	SIVU PAGE SIDA SEITE
1	64586	2	LIUKULAAKERI BRM-80	SLIDE BEARING BRM-80	GLIDLAGER BRM-80 TFP	GLEITLAGER BRM-80 TF	-
2	A45990	1	VAKAAJATANKO	LEVELLING BAR	PARALLELFÖRINGSSTÅNG	PARALLELFÜHRUNGSSTAN	-
3	A418067	1	HYDR. SYL F50/25	HYDRAULIC CYLINDER	HYDRAULCYLINDER F5	HYDRAULIKZYLINDER F	-
3.1	64999	1	TIIVISTESARJA YAS502	SEAL KIT, 50/25 CYLI	TÄTNINGSSATS 50/25 C	DICHTSATZ, 50/25 ZYL	-
4	A419388	1	VAKAAJAKAPPALE	BRACKET, TILT CYL./S	FÄSTE, TILTCYLINDER/	PARALLELFÜHRUNGSTEIL	-
5	72330	2	KUUSIOMUTTERI ZN M16	HEXAGONAL NUT M16 NY	SEKKANTMUTTER M16 NY	SECHSKANTMUTTER M16	-
6	73461	2	ALUSLEVY M16	WASHER M16 18 DIN 1	BRICKA M16 18 DIN 1	UNTERLEGSSCHEIBE M16	-
7	64769	2	NIVELLAAKERI	ARTICUL. BEARING GE2	LEDLAGER GE25ES F42/	GELENKLAGER GE25ES F	-
8	A419393	1	TILT-TAPPI	PIVOT PIN	LEDTAPP	GELENKBOLZEN	-
9	64687	2	KULMALITIN 90 AST.	ELBOW FITTING 90° C4	VINKELKOPPLING 90° C	WINKEL-VERSCHRAUBUNG	-
10	A421177	2	LETKUNPIDIKE	HOSE BRACKET, 200 SE	SLANGFÄSTE, 200 SERI	SCHLAUCHHALTERUNG, 2	-
11	A421176	1	LETKUSUOJA	HOSE COVER, 200 SERI	SLANGSKYDD, 200 SERI	SCHLAUCHSCHUTZ, 200	-
12	A46472	1	VÄLIHOLKKI	BUSHING	DISTANSHOLK	ABSTANDHÜLSE	-
13	A46537	2	TUKIHOLKKI	SUPPORT BUSHING	STÖDHOLK	STÜTZHÜLSE	-
14	74705	2	SEEGERRENGAS J 42*1,	SEEGER RING J 42*1	SEEGER RING J 42*1	SEEGER RING J 42*1	-

27.11.2018

A419511 JÄÄHDYTYKSIKKÖ, HYDRAULIC OIL COOLER



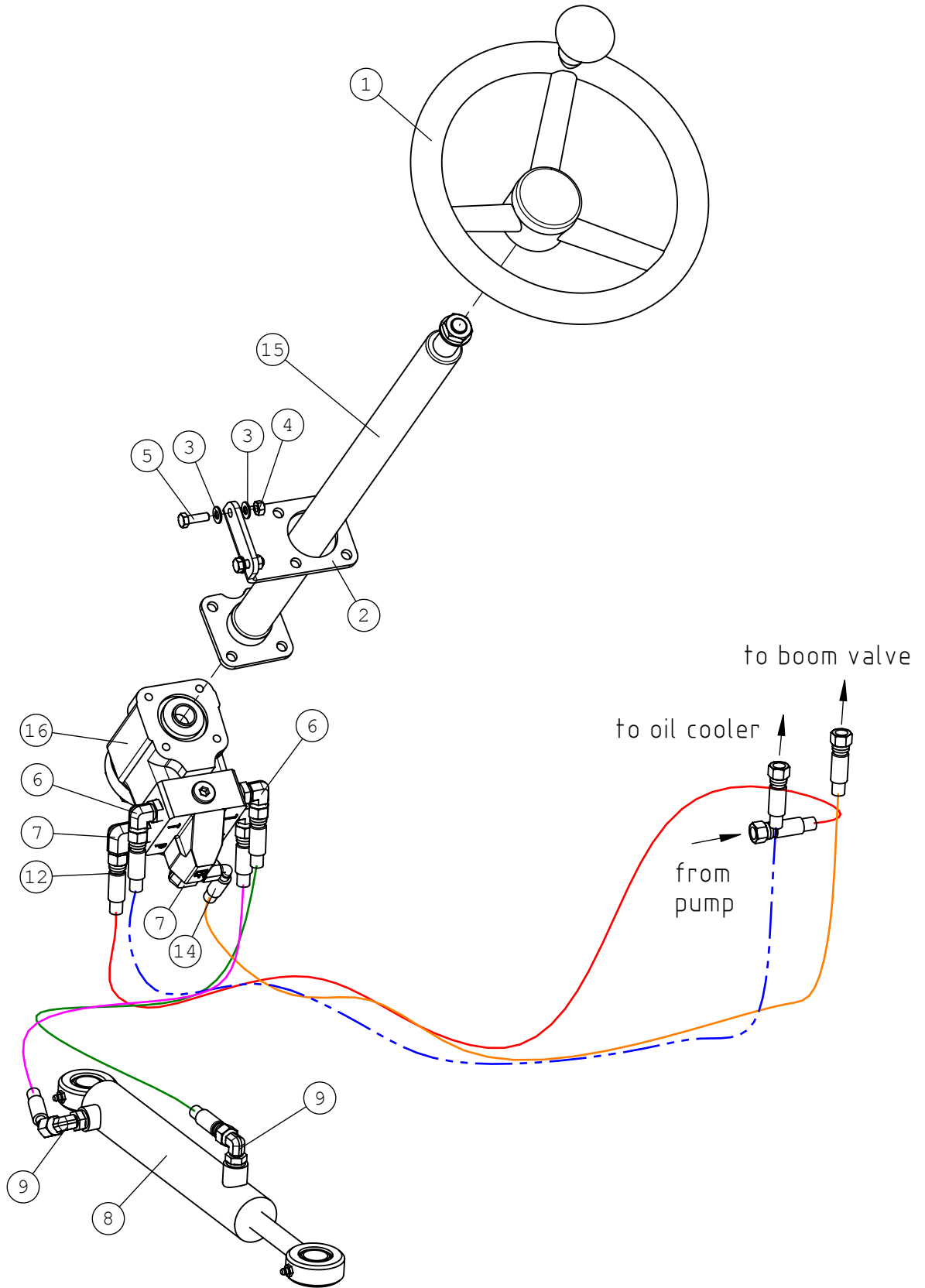
27.11.2018

A419511 JÄÄHDYTYSYKSIKKÖ, HYDRAULIC OIL COOLER

NRO REF POS TEIL	OSAN NRO PART NO BESTÄLL NR BEST NR	KPL QTY ST ST	NIMITYS	DESCRIPTION	BENÄMING	BEZEICHNUNG	SIVU PAGE SIDA SEITE
1	A419123	1	JÄÄHD. KENNON	HOUSING, HYDR. OIL C	KÄPA, HYDRAULOLJEKYL	GEHÄUSE, HYDR. ÖLKÜH	-
2	64778	1	JÄÄHDYTYSPUHALLIN CO	FAN SPAL VA14-AP11/C	FLÄKT SPAL VA14-AP11	LÜFTER SPAL VA14-AP1	-
3	64939	1	ÖLJYNJÄÄHDYTINKENNO	OIL COOLER CELL ASA	OLJEKYLARECELL ASA 3	ÖLKÜHLER ASA 350*205	-
4	66264	1	SUODATIN HYDR. PALUU	HYDRAULIC OIL FILTER	HYDRAULOLJEFILTER RE	HYDRAULIKÖLFILTER RÜ	-
5	64544	1	PERUSLIITIN	BASIC FITTING F40XS1	RAK KOPPLING F40XS12	GERADE EINSCHR. F40X	-
6	64200	1	T-LIITIN	T FITTING JTXS12	T KOPPLING JTXS12	T VERSCHRAUBUNG JTXS	-
7	64110	1	LETKUKARA	HOSE BARB R1/2"UK -	SLANGNIPPEL R1/2"UK	SCHLAUCHTÜLLE R1/2"U	-
8	64915	1	LETKUKARA	HOSE BARB R3/4"UK -	SLANGNIPPEL R3/4"UK	SCHLAUCHTÜLLE R3/4"U	-
9	A419744	1	HYDR.LETKU L=370	HYDR. HOSE L=370	HYDRAULSLANG L=37	HYDR. SCHLAUCH L=37	-
10	74573	2	PUTKENKANNATIN	PIPE CLAMP F25 MM	RÖRKLÄMMA F25 MM	ROHRKLEMME F25 MM	-
11	A420488	1	HYDR.LETKU L=240	HYDR. HOSE L=240	HYDRAULSLANG L=240	HYDR. SCHLAUCH L=24	-
12	72130	8	KUUSIORUUVI ZN M8X20	HEXAGONAL SCREW M8*2	SEKANTSKRUV M8*20 D	SECHSKANTSCHRAUBE M	-
13	73122	16	ALUSLEVY ZN M8	WASHER M8 A8	BRICKA M8 A8,	UNTERLEGSCHIEBE M8	-
14	72319	8	KUUSIOMUTTERI ZN M8	HEXAGONAL NUT M8 DI	SEKANTMUTTER M8 DIN	SECHSKANTMUTTER M8 D	-
15	74480	4	KUUSIOKOLORUUVI	HEXAGON. HEAD SCREW	SEKANTHÅLSKRUV M 8*	INNENSECHSKANTSCHR.	-
16	A422103	1	HYDR.LETKU L=350	HYDR. HOSE L=350	HYDRAULSLANG L=350	HYDR. SCHLAUCH L=350	-
17	A422824	1	PALUULETKU L=940/	RETURN HOSE L=940	RETURSLANG L=940	RÜCKLAUFSCHLAUCH L=9	-

27.11.2018

A419613 OHJAUSPYLVÄS KP,, STEERING COLUMN, ASS



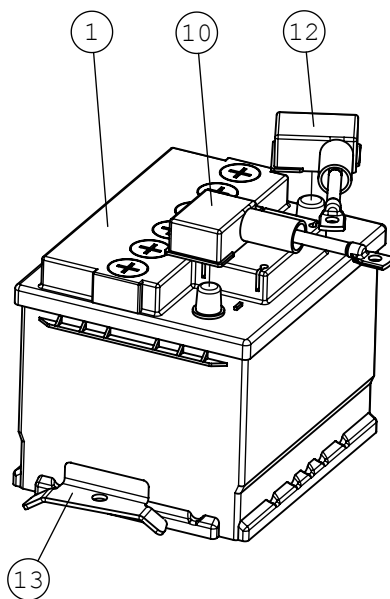
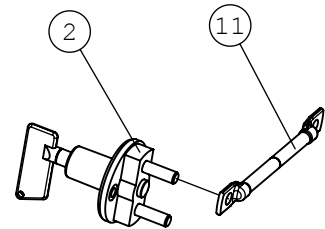
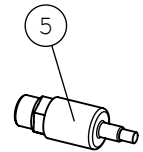
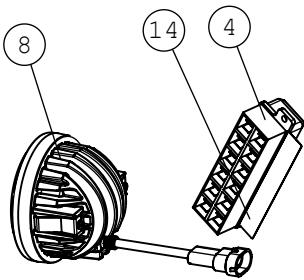
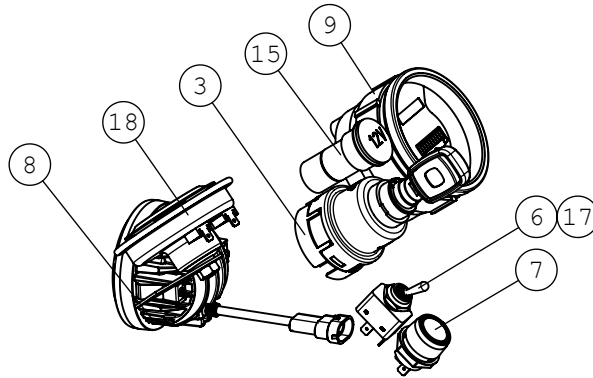
27.11.2018

A419613 OHJAUSPYLVÄS KP, , STEERING COLUMN, ASS

NRO REF POS TEIL	OSAN NRO PART NO BESTÄLL NR BEST NR	KPL QTY ST ST	NIMITYS	DESCRIPTION	BENÄMING	BEZEICHNUNG	SIVU PAGE SIDA SEITE
1	65076	1	OHJAUSPYÖRÄ COBO F32	STEERING WHEEL "AVANT	RATT "AVANT" F320	LENKRAD "AVANT" F320	-
2	A419892	1	KANNAKE, ORBITROL	MOUNTING BRACKET, OR	FÄSTE, ORBITROL 200	AUFNAHME, LENKAGGREG	-
3	73122	4	ALUSLEVY ZN M8	WASHER M8 A8	BRICKA M8 A8,	UNTERLEGSCHIEBE M8	-
4	72319	2	KUUSIOMUTTERI ZN M8	HEXAGONAL NUT M8 DI	SEKKANTMUTTER M8 DIN	SECHSKANTMUTTER M8 D	-
5	72132	2	KUUSIORUUVI ZN	HEXAGONAL SCREW M 8	SEKKANTSKRUV M 8*2	SECHSKANTSCHRAUBE M8	-
6	64044	3	KULMALIITIN 90 AST.	ELBOW FITTING 90 DE	VINKELKOPPLING 90 GR	WINKEL EINSCHR. C40X	-
7	64166	2	KULMALIITIN 90 AST.	ELBOW FITTING 90 DEG	VINKELKOPPLING 90 GR	WINKELVERSCHRÄUBUNG	-
8	A419757	1	HYDR. SYL F40/20	HYDR. CYLINDER F40/F	HYDRAULCYLINDER F40/	HYDR. ZYLINDER F40/F	-
9	64087	2	KULMALIITIN 90 AST.	ELBOW FITTING 90 DEG	VINKELKOPPLING 90 GR	WINKEL-VERSCHR. C40X	-
10	A46262	1	HYDR.LETKU L=510 1L	HYDRAULIC HOSE L=510	HYDRAULSLANG L=510 1	HYDR. SCHLAUCH L=510	-
11	A46263	1	HYDR.LETKU L=780 1LW	HYDRAULIC HOSE L=780	HYDRAULSLANG L=780 1	HYDR. SCHLAUCH L=780	-
12	A46264	1	HYDR.LETKU L=1160 1L	HYDRAULIC HOSE L=116	HYDRAULSLANG L=1160	HYDR. SCHLAUCH L=116	-
13	A419740	1	HYDR.LETKU L=1340	HYDR. HOSE L=1340	HYDRAULSLANG L=134	HYDR. SCHLAUCH L=1	-
14	A420036	1	HYDR.LETKU L=1400	HYDR. HOSE L=1400	HYDRAULSLANG L=140	HYDR. SCHLAUCH L=1	-

27.11.2018

A21677 SÄHKÖKOMPONENTIT, , ELECTRIC COMPONENTS,



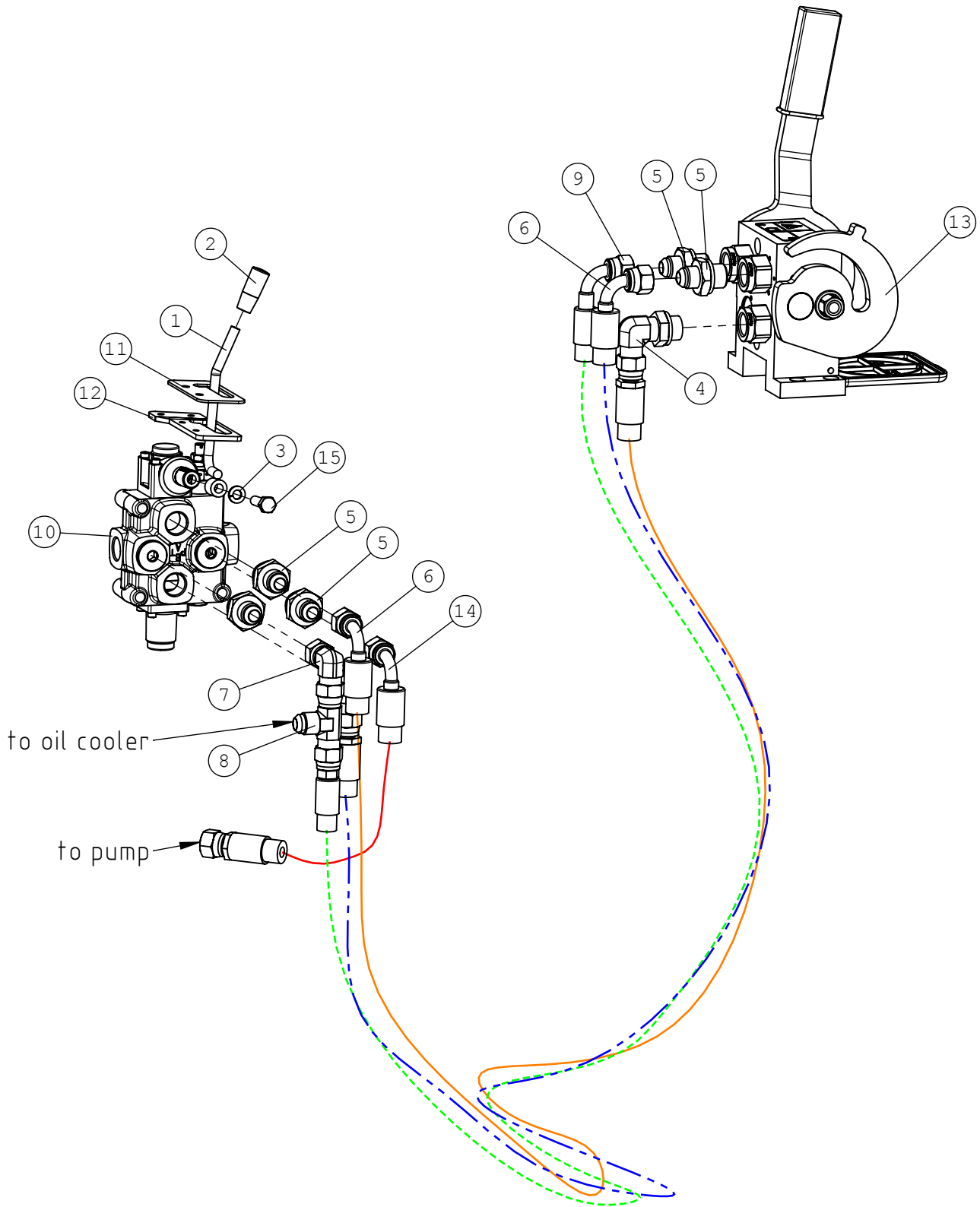
27.11.2018

A21677 SÄHKÖKOMPONENTIT , , ELECTRIC COMPONENTS ,

NRO REF POS TEIL	OSAN NRO PART NO BESTÄLL NR BEST NR	KPL QTY ST ST	NIMITYS	DESCRIPTION	BENÄMING	BEZEICHNUNG	SIVU PAGE SIDA SEITE
1	64199	1	KÄYNNISTYSAKKU EA472	BATTERY 12V 48AH	BATTERI 12V 48AH	BATTERIE 12V 48AH	-
2	64141	1	PÄÄVIRTAKYTKIN	BATTERY DISCONNECT S	HUVUDSTRÖMBRYTARE C-	HAUPTSCHALTER C-1802	-
2.1	64394	1	AVAIN PÄÄVIRTAKYTKIM	KEY, BATTERY DISCONN	NYCKEL, HUVUDSTRÖMBR	SCHLÜSSEL, HAUPTSTRO	-
3	66156	1	VIRTUALUKKO AVANT	IGNITION SWITCH 12	TÄNDNINGSLÅS 12V/	ZÜNDSCHLOSS 12V/3	-
3.1	64214	1	VIRTA-AVAIN	IGNITION KEY KUBOTA	TÄNDNYCKEL KUBOTA DI	ZÜNDSCHLÜSSEL MERIT	-
4	64943	1	SULAKEPESÄ, 6 SULAK	FUSE BOX, FOR 6 FUSE	SÄKRINGSBOX, FÖR 6 S	SICHERUNGSDOSE, FÜR	-
5	64096	1	TERMOSTAATTIKYTKIN 6	THERMOSTATIC SWITCH	TERMOSTAT 60 GRADER,	THERMOSTATSCHALTER H	-
6	64602	1	VIPUKYTKIN B067AP	ROCKER SWITCH B067AP	VIPPBRYTARE B067AP,	WIPPSCHALTER B067AP,	-
7	64074	1	PAINOKYTKIN, F22,5 M	PUSH BUTTON F22,5 SI	TRYCKKNAPP F22,5 SIG	DRUCKKNOPF F22,5 HUP	-
8	66266	2	TYÖVALAISIN COBO	WORK LIGHT LED 1000	ARBETSLJUS LED 100	ARBEITSSCHEINWERFER	-
9	66217	1	POLTTOAINE/TUNTIMITT	FUEL GAUGE/HOUR METE	BRÄNSLEMÄTARE/TIMRÅK	KRAFTSTOFFANZEIGE/ST	-
10	A420109	1	KAAPELI,AKKU, MUSTA	CABLE, BATTERY L=630	KABEL, BATTERI L=630	KABEL, BATTERIE L=63	-
11	A420110	1	KAAPELI,AKKU, MUSTA	CABLE, BATTERY L=400	KABEL, BATTERI L=400	KABEL, BATTERIE L=40	-
12	A420111	1	KAAPELI,AKKU, PUNAI	CABLE, BATTERY L=500	KABEL, BATTERI L=500	KABEL, BATTERIE L=50	-
13	A419254	1	AKUN KIINNIKE	BRACKET, BATTERY, 20	FÄSTE, BATTERI, 200	AUFNAHME, BATTERIE,	-
14	A420502	1	TARRA, SULAKERASIA	DECAL, FUSE BOX, 200	DEKAL, SÄKRINGSASK	AUFKLEBER SICHERUNGS	-
15	66232	1	PISTORASIA COBO	SOCKET 12 VOLT	UTTAG 12V	STECKDOSE 12 VOLT	-
16	A21685	1	JOHTOSARJA AVANT	WIRE HARNESS, 200 SE	KABELHÄRVA, 200 SERI	KABELBAUM, 200 SERIE	-
17	64603	1	KUMISUOJUS V-22 VIPU	RUBBER COVER V-22, R	GUMMISKYDD V-22, VIP	SCHUTZGUMMI V-22, WI	-
18	64157	1	ÄÄNIMERKKI 12 V DC	SIGNAL HORN COMPLETE	SIGNALHORN KOMPLETT	HUPE KOMPLETT	-

27.11.2018

A36724 VENTTIILI KP,, CONTROL VALVE, AUX H



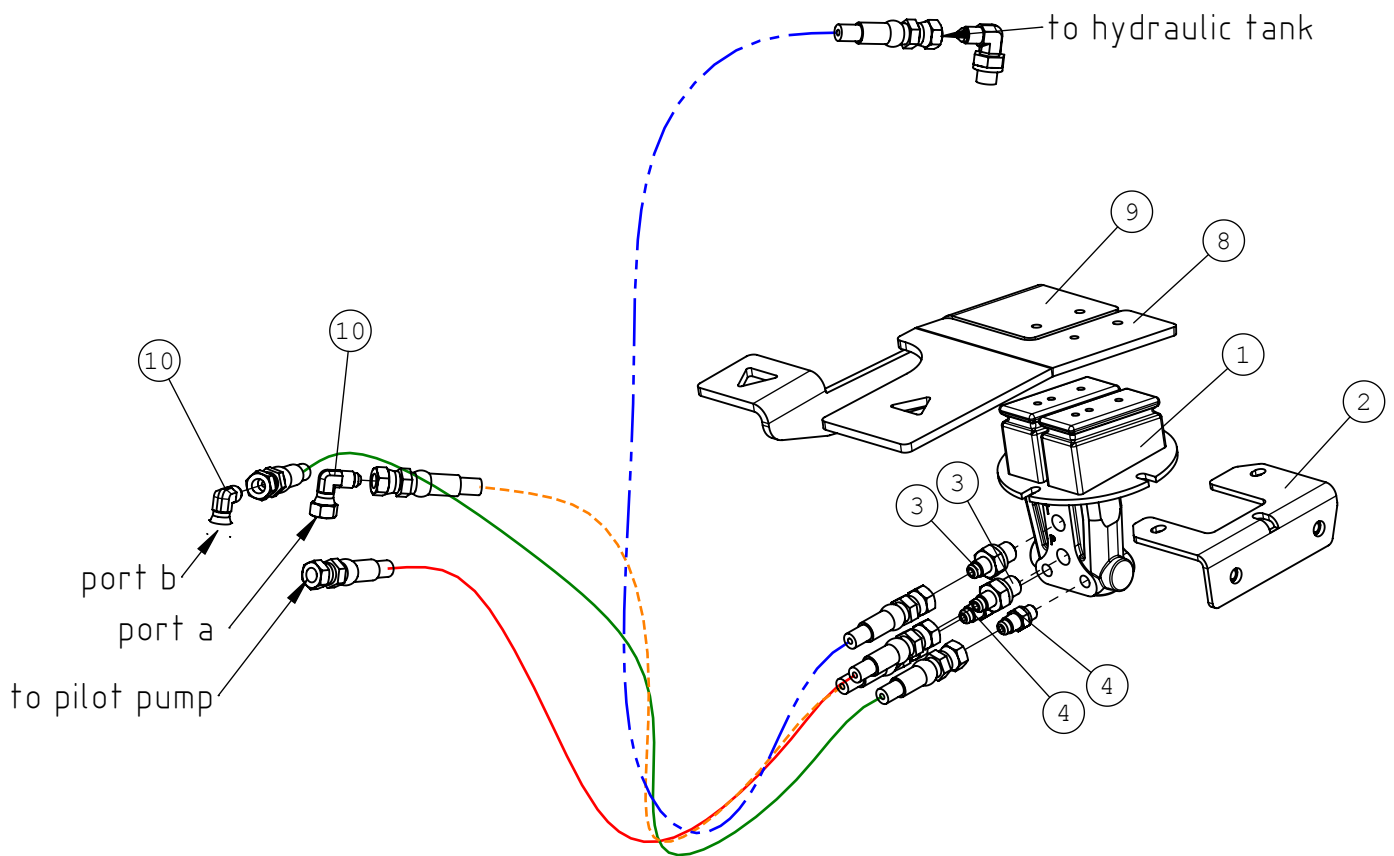
27.11.2018

A36724 VENTTIILI KP, , CONTROL VALVE, AUX H

NRO REF POS TEIL	OSAN NRO PART NO BESTÄLL NR BEST NR	KPL QTY ST ST	NIMITYS	DESCRIPTION	BENÄMING	BEZEICHNUNG	SIVU PAGE SIDA SEITE
1	A419887	1	VIPU KP,	CONTROL LEVER AUX. H	REGLAGE YTTRE HYDRAU	BEDIENHEBEL ZUSATZHY	-
2	74761	1	NUPPI HYDR.VIPUUN	KNOB, CONTROL LEVER	KNOPP, REGLAGE	KNOPF, BEDIENHEBEL	-
3	73962	1	ALUSLEVY M 8	WASHER M 8 DIN 127	BRICKA M 8 DIN 127	UNTERLEGSCHLEIBE M 8	-
4	64045	2	KULMALIITIN 90 AST.	ELBOW FITTING 90 DE	VINKELKOPPLING 90 G	WINKEL EINSCHRAUBVER	-
5	64058	5	PERUSLIITIN	BASIC FITTING F40XS1	RAK KOPPLING F40XS12	GERADE EINSCHRAUBVER	-
6	A420052	2	HYDR.LETKU L=2000	HYDR. HOSE L=2000	HYDRAULSLANG L=200	HYDR. SCHLAUCH L=2	-
7	64134	1	KULMALIITIN 90 AST	ELBOW FITTING 90 DEG	VINKELKOPPLING 90 GR	WINKEL-VERSCHR. 90 G	-
8	64050	1	L-LIITINRUNKO UNF 3/	L-FITTING BODY R6XS1	L-KOPPLINGSHUS R6	L-VERSCHRAUBUNG R6XS	-
9	A420054	1	HYDR.LETKU L=2000	HYDR. HOSE L=2000	HYDRAULSLANG L=200	HYDR. SCHLAUCH L=2	-
10	66228	1	SUUNTAV Q45-F1SN200-	DIRECTIONAL VALVE Q4	RIKTNINGSVENTIL Q45-	STEUERGERÄT Q45-, 2	-
11	A420416	1	LUKITUSHAHLO	LOCKING PLATE, CONTR	LÅSPLATTA, REGLAGE	VERRIEGELUNGSKULISSE	-
12	A420422	1	LUKITUSLEVYN VASTA	COUNTER PLATE, LOCKI	KONTERPLATTA, LÅSPLA	KONTERPLATTE, VERRIE	-
13	66230	1	PIKALIITINRYHMÄ 3P5	MULTI CONNECTOR, ON	FLERSNABBKOPPLING, L	MULTIKUPPLUNG, LADER	-
14	A411636	1	HYDR.LETKU L=350	HYDR. HOSE L=350	HYDRAULSLANG L=350	HYDR. SCHLAUCH L=350	-
15	72133	1	KUUSIORUUVI ZN	HEXAGONAL SCREW M8*3	SEKKANTSKRUV M8*30 D	SECHSKANTSCHRAUBE M	-

27.11.2018

A36749 AJOPOLJIN KP, DRIVE PEDAL, ASSEMBL



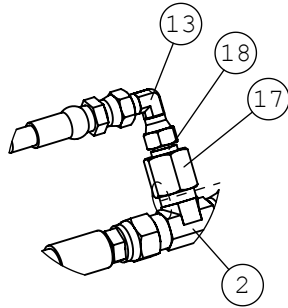
27.11.2018

A36749 AJOPOLJIN KP, DRIVE PEDAL, ASSEMBL

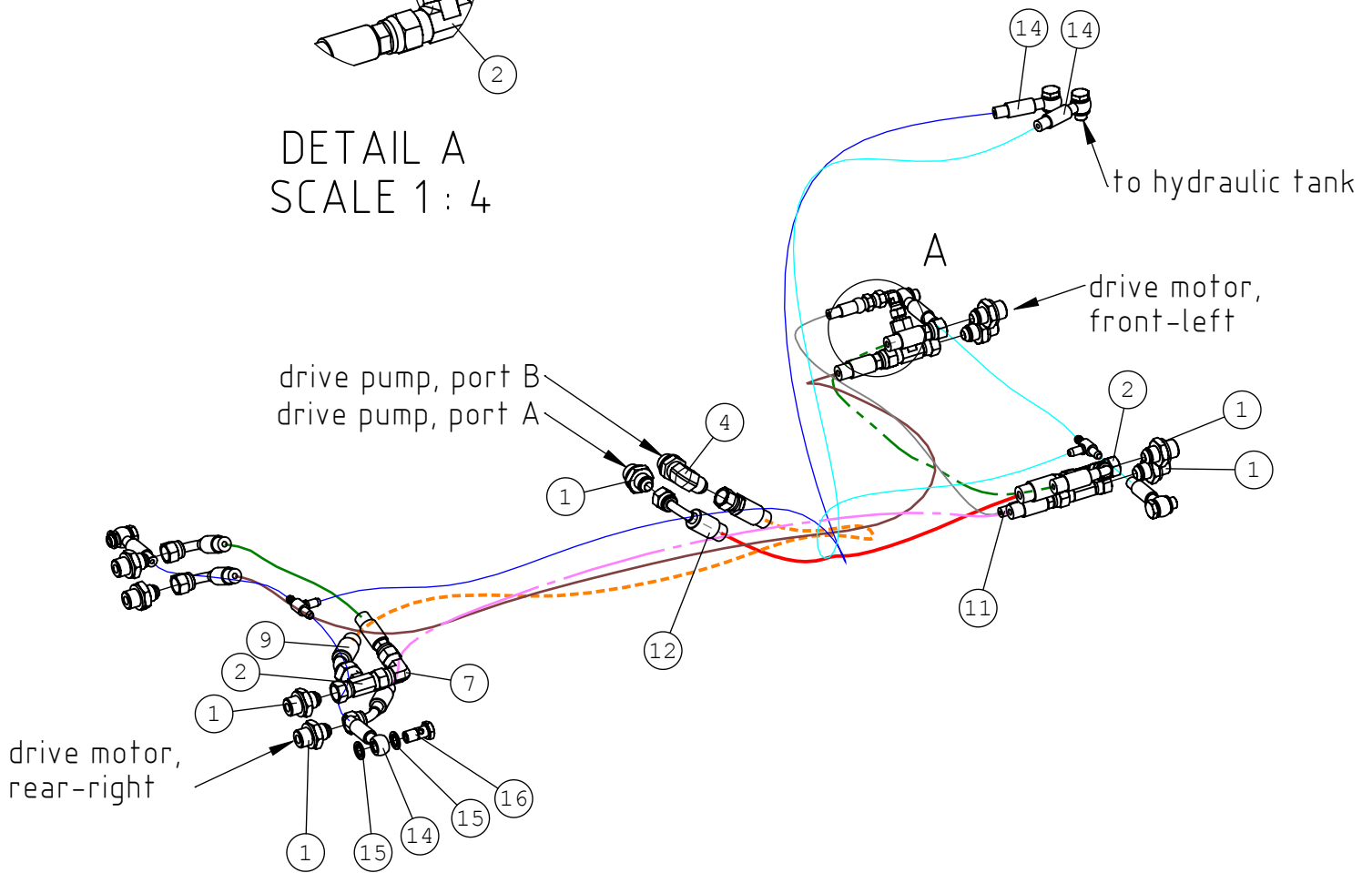
NRO REF POS TEIL	OSAN NRO PART NO BESTÄLL NR BEST NR	KPL QTY ST ST	NIMITYS	DESCRIPTION	BENÄMING	BEZEICHNUNG	SIVU PAGE SIDA SEITE
1	64922	1	HYDR.POLJIN BONDIOLI	HYDR. PEDAL	HYDR. PEDAL BONDIOLI	HYDR. PEDAL BONDIOLI	-
2	A45662	1	AJOPOLKIMENKANNAKE	BRACKET, DRIVE PEDAL	FÄSTE, KÖRPEDAL	AUFNAHME, FAHRPEDAL	-
3	64678	2	PERUSLIITIN G1/4" UL	BASIC FITTING F40XS6	RAK KOPPLING F40XS6-	GERADE EINSCHR. VERS	-
4	64793	2	PERUSLIITIN	BASIC FITTING F40XS6	RAK KOPPLING F40XS6-	GERADE EINSCHRAUBVER	-
5	A46260	2	HYDR.LETKU L=900 TY	HYDRAULIC HOSE L=900	HYDRAULSLANG L=900 T	HYDR. SCHLAUCH L=900	-
6	A47680	1	HYDR.LETKU L=810 TY	HYDRAULIC HOSE L=810	HYDRAULSLANG L=810	HYDR. SCHLAUCH L=810	-
7	A419730	1	HYDR.LETKU L=1250	HYDR. HOSE L=1250	HYDRAULSLANG L=125	HYDR. SCHLAUCH L=1	-
8	A419921	1	AJOPOLJIN, OIKEA	DRIVE PEDAL, RIGHT,	KÖRPEDAL, HÖGER, 200	FAHRPEDAL, RECHTS, 2	-
9	A420017	1	POLJIN, VASEN	DRIVE PEDAL, LEFT, 2	KÖRPEDAL, VÄNSTER, 2	FAHRPEDAL, LINKS, 20	-
10	64308	2	KULMALIITIN 90 AST	ELBOW FITTING 90 DEG	VINKELKOPPLING 90 GR	WINKELVERSCHRAUBUNG	-
11	64687	1	KULMALIITIN 90 AST.	ELBOW FITTING 90° C4	VINKELKOPPLING 90° C	WINKEL-VERSCHRAUBUNG	-

27.11.2018

A36691 AJONLETKUTUS, HYDR. HOSES, DRIVE C



DETAIL A
SCALE 1 : 4



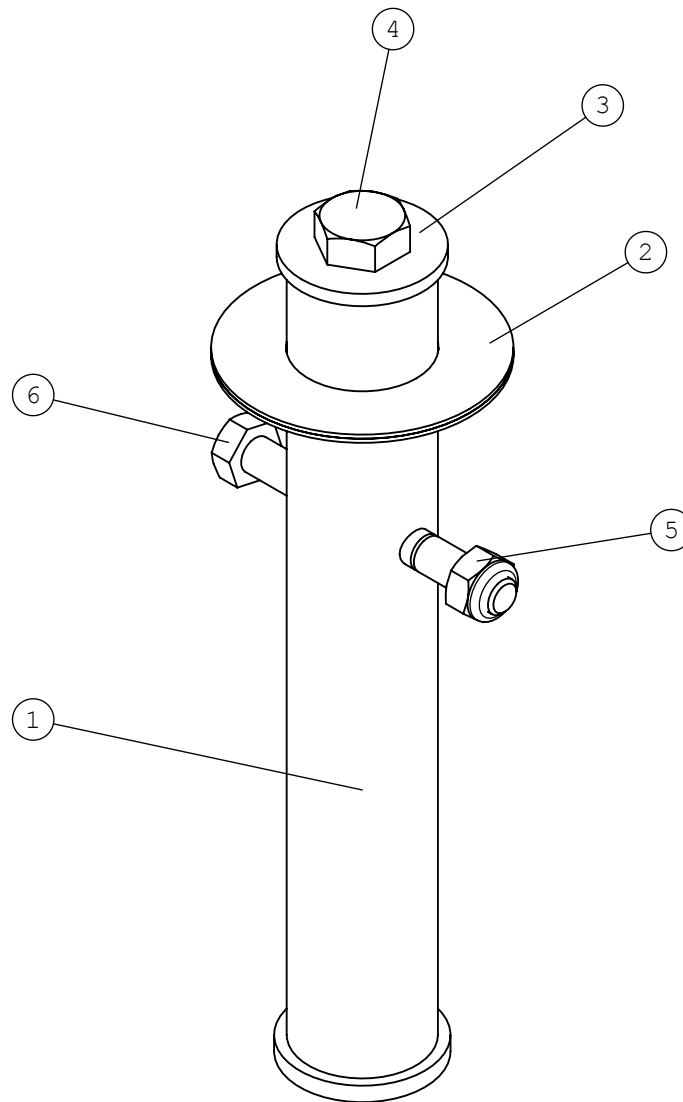
27.11.2018

A36691 AJONLETKUTUS, HYDR. HOSES, DRIVE C

NRO REF POS TEIL	OSAN NRO PART NO BESTÄLL NR BEST NR	KPL QTY ST ST	NIMITYS	DESCRIPTION	BENÄMING	BEZEICHNUNG	SIVU PAGE SIDA SEITE
1	64058	9	PERUSLIITIN	BASIC FITTING F40XS1	RAK KOPPLING F40XS12	GERADE EINSCHRAUBVER	-
2	64050	4	L-LIITINRUNKO UNF 3/	L-FITTING BODY R6XS1	L-KOPPLINGSHUS R6	L-VERSCHRAUBUNG R6XS	-
3	A419750	1	HYDR. LETKU L=590	HYDR. HOSE L=590	HYDRAULSLANG L=59	HYDR. SCHLAUCH L=59	-
4	64045	1	KULMALIITIN 90 AST.	ELBOW FITTING 90 DE	VINKELKOPPLING 90 G	WINKEL EINSCHRAUBVER	-
5	A419751	1	HYDR. LETKU L=1050	HYDR. HOSE L=1050	HYDRAULSLANG L=10	HYDR. SCHLAUCH L=10	-
6	A419749	1	HYDR. LETKU L=405	HYDR. HOSE L=405	HYDRAULSLANG L=40	HYDR. SCHLAUCH L=40	-
7	64134	1	KULMALIITIN 90 AST	ELBOW FITTING 90 DEG	VINKELKOPPLING 90 GR	WINKEL-VERSCHR. 90 G	-
8	A419752	1	HYDR. LETKU L=1450	HYDR. HOSE L=1450	HYDRAULSLANG L=14	HYDR. SCHLAUCH L=14	-
9	A46246	1	HYDR.LETKU L=1200 2L	HYDRAULIC HOSE L=120	HYDRAULSLANG L=1200	HYDR. SCHLAUCH L=120	-
10	64711	1	SUPISTIN	REDUCER FITTING TRTX	REDUCERINGSNIPPEL TR	REDUZIERVERSCHRAUBUN	-
11	A420021	1	HYDR.LETKU L=570	HYDR. HOSE L=570	HYDRAULSLANG L=57	HYDR. SCHLAUCH L=57	-
12	A420032	1	HYDR.LETKU L=770	HYDR. HOSE L=770	HYDRAULSLANG L=77	HYDR. SCHLAUCH L=77	-
13	64308	1	KULMALIITIN 90 AST	ELBOW FITTING 90 DEG	VINKELKOPPLING 90 GR	WINKELVERSCHRAUBUNG	-
14	A420370	1	VUOTOLINJA,	DRAIN HOSE, DRIVE MO	LÄCKLINJE HYDR. MOTO	LECKÖLEITUNG, HYDR.	-
15	73757	12	USIT-TIIVISTE R1/4"	USIT COMPRESSION R1/	USIT TÄTNING R1/4"	USIT DICHTUNG R1/4"	-
16	64557	6	BANJOLIITIN AR8	BANJO BOLT R 1/4"	BANJOBULT R 1/4"	BANJOBOLZEN R 1/4"	-
17	64052	1	KIRISTYSMUTTERI	BINDING NUT BTXS12	SPÄNNMUTTER BTXS12	REDUZIERVERSCHRAUBUN	-
18	A420426	1	KURISTINNIPPA 0,8MM	FLOW RESTRICTOR 1.0M	REDUCERINGSNIPPEL 1.	REDUZIERNIPPEL 1.0M	-

27.11.2018

A420375 RUNKOJEN LIITOSTARVI, PIVOT PIN WITH PARTS



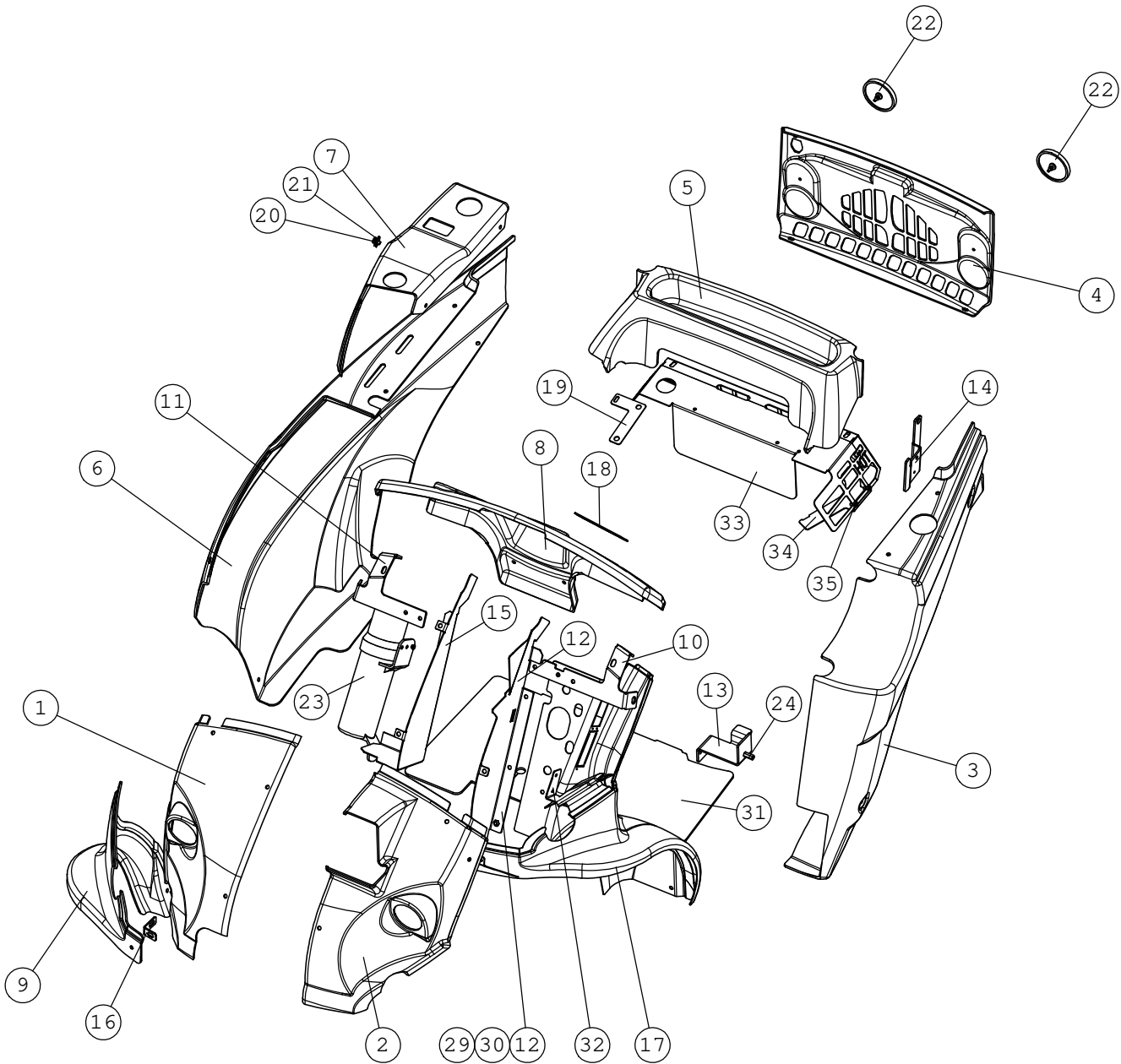
27.11.2018

A420375 RUNKOJEN LIITOSTARVI, PIVOT PIN WITH PARTS

NRO REF POS TEIL	OSAN NRO PART NO BESTÄLL NR BEST NR	KPL QTY ST ST	NIMITYS	DESCRIPTION	BENÄMING	BEZEICHNUNG	SIVU PAGE SIDA SEITE
1	A45787	1	NIVELTAPPI	PIVOT PIN	AXELTAPP	GELENKBOLZEN	-
2	A410114	2	SOVITUSPRIKKA S=1MM	SPACER S=1MM	DISTANSSKIVA S=1MM	DISTANZSCHEIBE S=1MM	-
3	73018	1	ALUSLEVY ZN M10	WASHER M10 DIN 440 Z	BRICKA M10 DIN 440 Z	UNTERLEGSCHIEBE M10	-
4	73040	1	KUUSIORUUVI ZN	HEXAGONAL SCREW M10*	SEKKANTSKRUV M10*20	SECHSKANTSCHRAUBE M1	-
5	72320	1	KUUSIOMUTTERI ZN M8	NUT M8 NYLOC DIN 98	SEKKANTMUTTER M8 NY	SECHSKANTMUTTER M 8	-
6	72141	1	KUUSIORUUVI ZN	HEXAGONAL SCREW M8*7	SEKKANTSKRUV M8*70 D	SECHSKANTSCHRAUBE M	-

27.11.2018

A36591 SUOJA KP, COVER PANELS, COMPLE



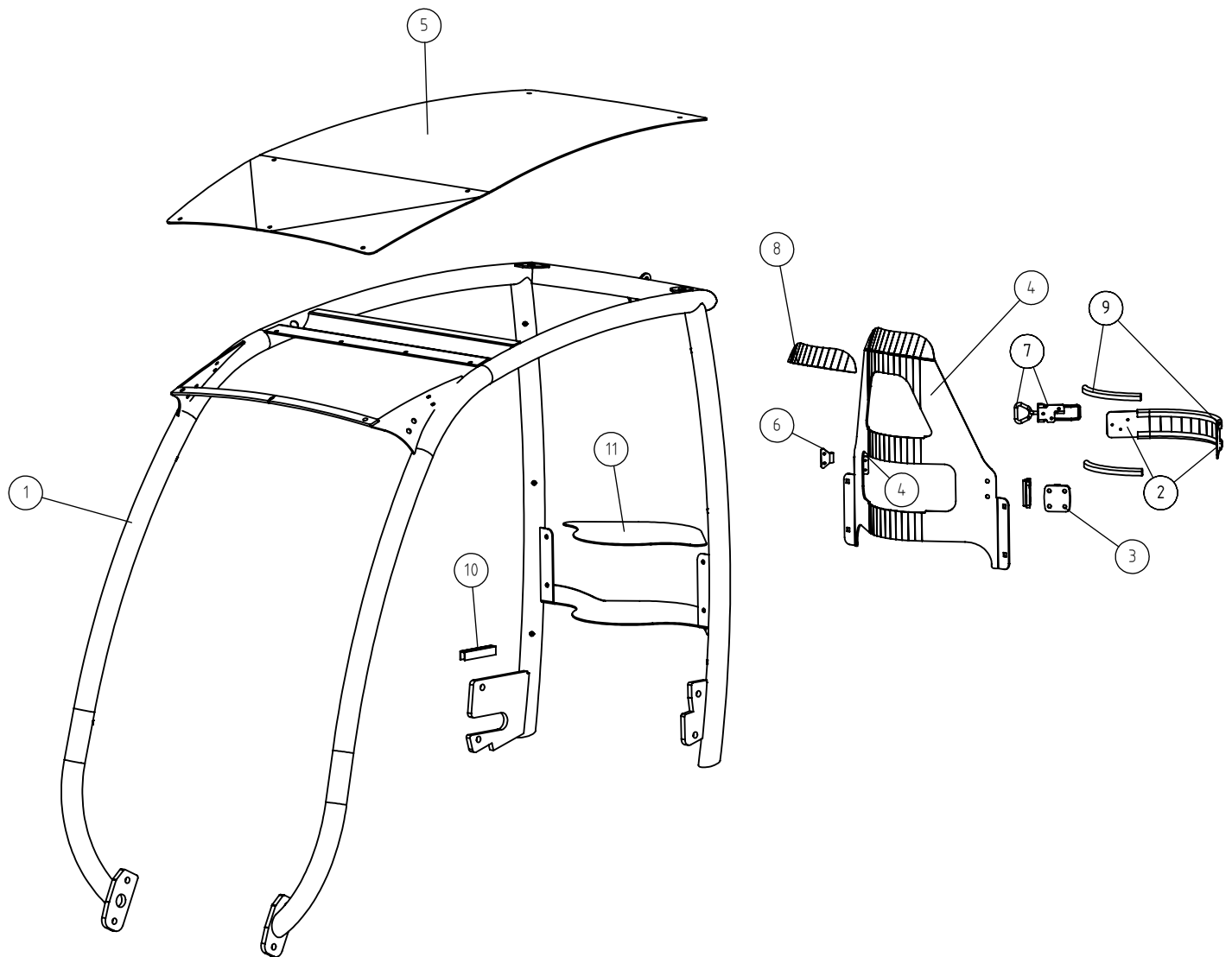
27.11.2018

A36591 SUOJA KP, COVER PANELS, COMPLE

NRO REF POS TEIL	OSAN NRO PART NO BESTÄLL NR BEST NR	KPL QTY ST ST	NIMITYS	DESCRIPTION	BENÄMING	BEZEICHNUNG	SIVU PAGE SIDA SEITE
1	A419153	1	SUOJA ,ETU	COVER PANEL, FRONT R	SKYDDSPÅT FRAM HÖGE	VERKLEIDUNG, VORNE R	-
2	A419154	1	SUOJA ,ETU	COVER PANEL, FRONT L	SKYDDSPÅT FRAM VÅNS	VERKLEIDUNG, VORNE L	-
3	A418965	1	SUOJA . VASEN	COVER PANEL, LEFT SI	SKYDDSPÅT VÅNSTER S	VERKLEIDUNG, LINKE S	-
4	A418536	1	SUOJA , TAKA	COVER PANEL, REAR, 2	SKYDDSPANEL, PLAST,	VERKLEIDUNG, HECK, 2	-
5	A418873	1	SUOJA ,KOTELO	COVER PANEL/HOLDER R	SKYDDSPÅT/HÅLLARE B	VERKLEIDUNG/HALTER,	-
6	A418601	1	SUOJA ,OIKEA	COVER PANEL, RIGHT S	SKYDDSPÅT HÖGER SID	VERKLEIDUNG, RECHTE	-
7	A418893	1	KANSI	COVER PANEL, CONTROL	LOCK, STYRVENTIL 200	DECKEL, STEUERGERÄT,	-
8	A419044	1	KOJETAULU	DASHBOARD, 200 SERIE	INSTRUMENTBRÄDA, 200	ARMATURENBRETT, 200	-
9	A418961	1	LOKASUOJA,OIKEA	MUDGUARD FRONT RIGHT	SKÅRM FRAM HÖGER, 20	KOTFLÜGEL VORNE RECH	-
10	A419119	1	KIINNIKE	BRACKET COVER PANEL	FÅSTE, SKYDDSPÅT FR	AUFNAHME, VERKLEIDUN	-
11	A419120	1	KIINNIKE	BRACKET COVER PANEL	FÅSTE, SKYDDSPÅT FR	AUFNAHME, VERKLEIDUN	-
12	A419108	1	PROFILI VASEN	MOUNTING PLATE, LEFT	PLÅT, VÅNSTER, 200 S	AUFNAHMESCHEIBE, LIN	-
13	A419193	1	KANNAKE	MOUNTING BRACK FRONT	FÅSTE FRÅMRE SKYDDSP	HALTERUNG VORDE, VER	-
14	A419194	1	KANNAKE	MOUNTING BRACK REAR	FÅSTE BAKRE SKYDDSP	HALTERUNG HINTER VER	-
15	A419197	1	PROFILI OIKEA	MOUNTING PLATE, RIGH	PLÅT, HÖGER, 200 SER	AUFNAHMESCHEIBE, REC	-
16	A419203	1	KANNAKE	MOUNTING BRACKET MUD	FÅSTE SKÅRM HÖGER 20	HALTERUNG KOTFLÜGEL	-
17	A419246	1	LOKASUOJA KP, VASEN	MUDGUARD FRONT LEFT,	SKÅRM FRAM VÅNSTER,	KOTFLÜGEL VORNE LINK	-
18	A420037	1	KATKAISINPANEELI	MOUNTIG PLATE, SWITC	LOCKPLÅT, VIPPBRYTAR	SCHALTERKONSOLE, 200	-
19	A420384	1	KANNAKE, SIVUSUOJA	MOUNTING BRACKET PAN	FÅSTE SKYDDSPÅT HÖG	HALTERUNG VERKLEIDUN	-
20	74768	2	ALUSLEVY MSS/NI M 6	WASHER MSS/NI M6	BRICKA MSS/NI M6	UNTERLEGSCHIEBE MSS/	-
21	74807	1	PELTIMUTTERI ZN	SPEED NUT M6, FOR 0	PLÅTMUTTER M6, FÖR 0	BLECHMUTTER M6, FÜR	-
22	65057	2	HEIJASTIN PUNAINEN	REFLECTOR, RED	REFLEKTOR, RÖD	RÜCKSTRAHLER, ROT	-
23	66284	1	OHJEKIRJAKOTELO MP	BOX (TUBE), OPERATOR	BOX (RÖR), INSTRUKTI	BOX (ROHR) , BEDIENU	-
24	75067	1	JATKOMUTTERI ZN	COUPLING NUT M6 -	FÖRLÅNGNINGSMUTTER	VERLÄNGERUNGSMUTTER	-
25	74945	2	KUUSIOKOLOUPPK.RUUVI	HEXAG. COUNTERSUNK H	SEXKANTHÅLSKRUV SÅN	INNENSECHSK. SCHRAUB	-
26	72318	2	KUUSIOMUTTERI ZN M6	HEXAGONAL NUT M 6 DI	SEKANTMUTTER M6 NY	SECHSKANTMUTTER M 6	-
27	66282	1	KUMITULPPA 2011022	RUBBER PLUG F19/F13	GUMMIPROPP F19/F13-	GUMMIPROPPEN F19/F1	-
28	73122	2	ALUSLEVY ZN M8	WASHER M8 A8	BRICKA M8 A8,	UNTERLEGSCHIEBE M8	-
29	72319	1	KUUSIOMUTTERI ZN M8	HEXAGONAL NUT M8 DI	SEKANTMUTTER M8 DIN	SECHSKANTMUTTER M8 D	-
30	72130	1	KUUSIORUUVI ZN M8X20	HEXAGONAL SCREW M8*2	SEKANTSKRUV M8*20 D	SECHSKANTSCHRAUBE M	-
31	A421077	1	KUMIMATTO	RUBBER MAT, 200 SERI	GUMMIMATTA, 200 SERI	GUMMIPLATTE, 200 SER	-
32	A422263	1	KURALÄPPÄ	MUD FLAP, 200 SERIES	STÅNKLAPP, 200 SERIE	SCHMUTZFÄNGER, 200 S	-
33	A421449	1	LÄMPÖSUOJAPELTI, ÅÄN	HEAT SHIELD PLATE, E	VÄRMESKYDDPLÅT LJUDD	HITZESCHILD, BLECH,	-
34	A422782	1	LÄMPÖSUOJUS, PAKO	HEAT SHIELD EXHAUST	VÄRMESKYDD AVGASRÖR	HITZESCHILD AUSPUFF	-
35	75129	2	TORXRUUVI DIN 7500C	THREAD-FORMING SCREW	GÅNGPRESSANDE SKRUV	GEWINDEFURCH. SCHRAU	-

27.11.2018

A36979 KAASUPULLON KIINNITYS, FASTENING PARTS GAS



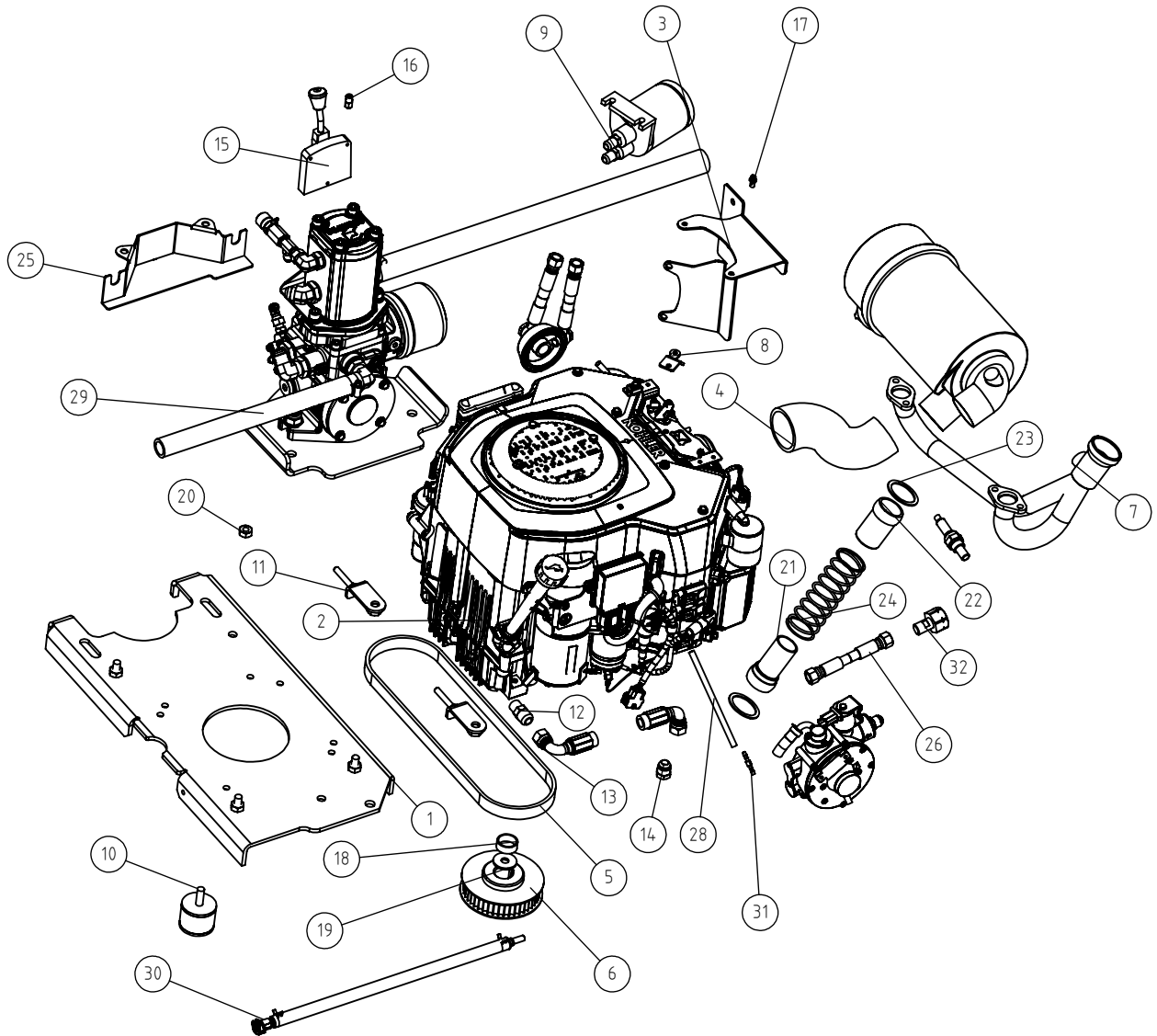
27.11.2018

A36979 KAASUPULLON KIINNITYS, FASTENING PARTS GAS

NRO REF POS TEIL	OSAN NRO PART NO BESTÄLL NR BEST NR	KPL QTY ST ST	NIMITYS	DESCRIPTION	BENÄMING	BEZEICHNUNG	SIVU PAGE SIDA SEITE
1	A21694	1	TURVAKAARI	ROPS SAFETY FRAME 22	ROPS ÖVERRULLNINGSSK	ROPS ÜBERROLLBÜGEL 2	-
2	A421001	1	KIINNITYSPANTA,	CLAMP, GAS BOTTLE	FÄSTE, GASFLASKA	KLEMME, GASFLASCHE	-
3	65105	1	SARANA INDUSTRILAS	HINGE	GÄNGJÄRN	SCHARNIER	-
4	A420966	1	SELKÄNOJA, KAASUPULL	BACK REST, GAS BOTTL	STÖD, GASFLASKA	ABSTÜTZUNG, GASFLASC	-
5	A419873	1	FOPS -KATTO LEVEL I,	FOPS CANOPY, 200 SER	FOPS TAK, 200 SERIE	FOPS DACH, 200 SERIE	-
6	66359	1	LUKKOKIELEKE OJOP 41	COUNTERPIECE LATCH	LÄMLÄSKROK	GELENTEIL, EXZENTERV	-
7	66358	1	SÄÄTÖSALPA OJOP 703	ADJUSTMENT PIECE LAT	JUSTERINGSDEL LÄMLÄS	EINSTELLETEIL, EXZENT	-
8	A421914	1	PÄÄN TUKI	HEAD SUPPORT 225LPG	HUVUDSTÖD 225LPG	KOPFSTÜTZ 225LPG	-
9	A422101	1	REUNANAUHA KP	FINISHING STRIP SUPP	KANTBAND FÄSTE GASFL	KANTENSCHONER HALTER	-
10	A422102	1	REUNANAUHA L=100	FINISHING STRIP L=1	KANTBAND L=100	KANTENSCHONER L=100	-
11	A423336	1	SUOJAMATTO,	PROTECTIVE MAT GAS B	SKYDDSMATTA GASFLASK	SCHUTZTEPPICH GASFLA	-

27.11.2018

A36918 MOOTTORI KP, , LPG ENGINE, ASSEMBLY



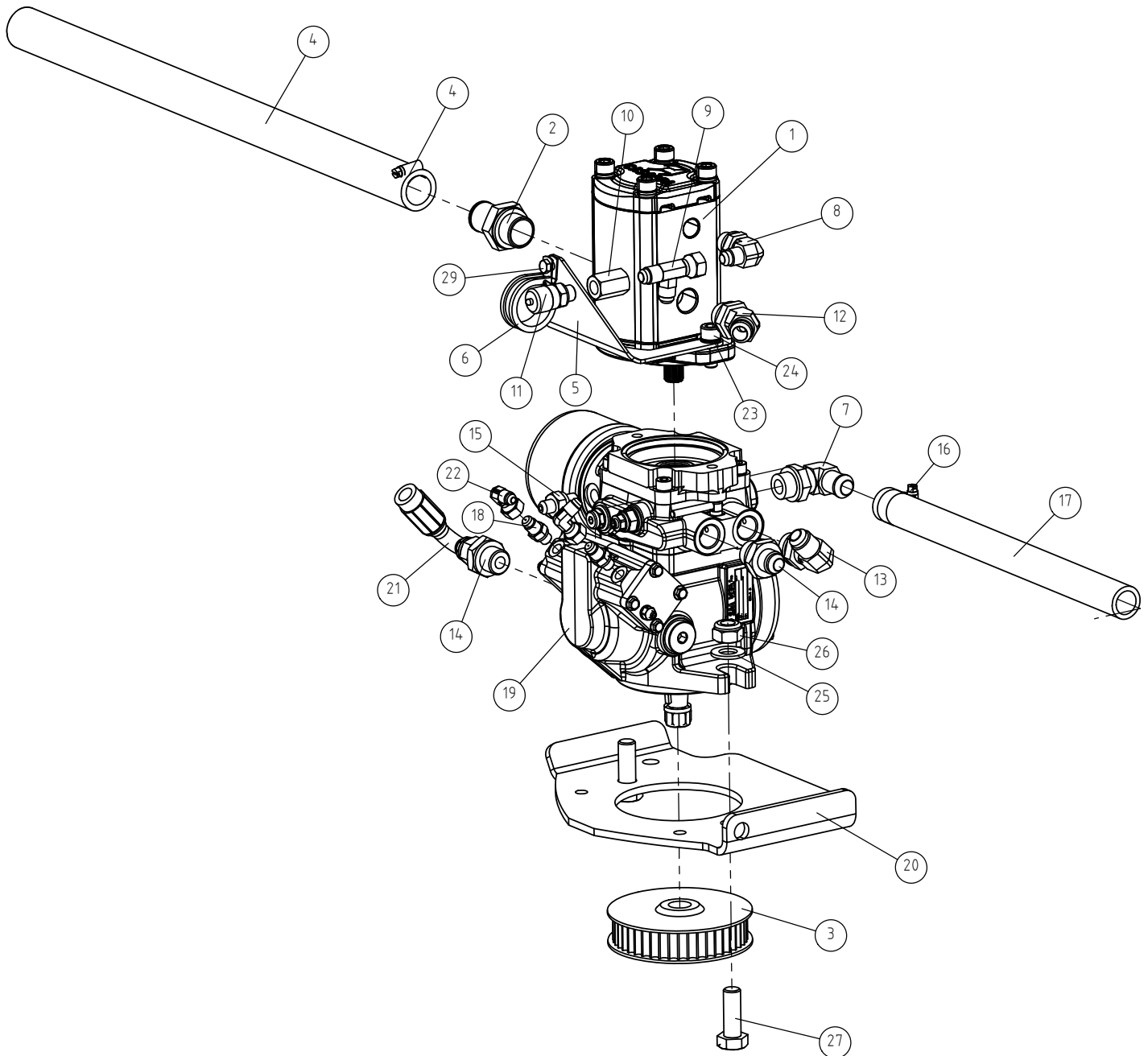
27.11.2018

A36918 MOOTTORI KP, , LPG ENGINE, ASSEMBLY

NRO REF POS TEIL	OSAN NRO PART NO BESTÄLL NR BEST NR	KPL QTY ST ST	NIMITYS	DESCRIPTION	BENÄMING	BEZEICHNUNG	SIVU PAGE SIDA SEITE
1	A45660	1	PERUSLEVY	BOTTOM PLATE	BOTTENPLATTA	AUFNAHMEPLATTE, HYDR	-
2	66251	1	POLTTOMOOTTORI KOHLE	PETROL ENGINE KOHLER	BENSINMOTOR KOHLER E	BENZINMOTOR KOHLER E	-
2.1	66261	2	SYTYTYSTULPPA RFI	SPARK PLUG RFI KOH	TÄNDSTIFT RFI KOHL	ZÜNDKERZE RFI KOH	-
2.2	A429478	1	LAMBDA-ANTURI ECH/EC	OXYGEN SENSOR, KOHLE	LAMBDAOND, KOHLER E	LAMBDASONDE, KOHLER	-
3	A419589	1	KANNAKE,	BRACKET, AIR FILTER	FÄSTE, LUFTFILTER HE	AUFNAHME, LUFTFILTER	-
4	A419710	1	IMULETKU, KOHLER EFI	SUCTION HOSE KOHLER,	SUGSLANG KOHLER, 200	SAUGSCHLAUCH KOHLER,	-
5	64772	1	HAMMASHIHNA POWERGRI	BELT POWERGRIP GT2 9	BÄLTE POWERGRIP GT2	RIEMEN POWERGRIP GT2	-
6	A45562	1	HAMMASHIHNA PYÖRÄ Z=4	SPROCKET Z=44	KUGGREMHJUL Z=44	RIEMENSCHLEIBE Z=44	-
7	A420225	1	PAKOSARJA ECV730	EXHAUST MANIFOLD KOH	AVGASRENÖR KOHLER	AUSPUFFKRÜMMER KOHLE	-
8	A420379	1	KAASUVIPU	THROTTLE LEVER, HAND	REGLAGE, HANDGAS, 20	GASHEBEL, HANDGAS, 2	-
9	A420358	1	ÖLJYNSUODATIN KP	ENGINE OIL FILTER AS	MOTOROLJEFILTER MON	MOTORENÖLFILTER, EIN	-
10	66227	4	TÄRINÄNERISTIN, LIER	ENGINE MOUNT M10-D5	VIBRATIONSDÄMPARE M	MOTORLAGER M10-D50-	-
11	A46148	2	KIRISTYSKELKKA KP	RETAINING DEVICE, BE	SPÄNNINGSMEKANISM, K	NACHZIEHVORRICHTUNG,	-
12	65505	1	PERUSLIITIN	BASIC FITTING FT	RAK KOPPLING FTXS1	GERADE EINSCHR. VERS	-
13	A46402	1	HYDR.LETKU L=215 DIN	HYDRAULIC HOSE L=215	HYDRAULSLANG L=215	HYDR. SCHLAUCH L=215	-
14	64768	1	PUTKITULPPA	PIPE PLUG PNTXS12	RÖRPROPP PNTXS12	ROHRPROPPEN PNTXS1	-
15	73762	1	SÄÄTÖLAITE	HAND THROTTLE CONTRO	HANDGASREGLAGE F7110	HANDGASHEBEL, KOMPLE	-
16	73763	1	PÄÄTEHELA	BACKING NUT, THROTTL	SÄKRINGSMUTTER, HAND	SICHERUNGSMUTTER, HA	-
17	74415	1	RUUVINIPPA	SCREW NIPPLE 128.244	SKRUVNIPPEL 128.244	SCHRAUBENNIPPEL 128.	-
18	A46587	1	VÄLIHOLKKI	BUSHING	DISTANSHOLK	ABSTANDHÜLSE	-
19	73018	1	ALUSLEVY ZN M10	WASHER M10 DIN 440 Z	BRICKA M10 DIN 440 Z	UNTERLEGSCHLEIBE M10	-
20	72321	4	KUUSIOMUTTERI ZN M10	HEXAGONAL NUT M10 D	SEKANTMUTTER M10 DI	SECHSKANTMUTTER M10	-
21	A46003	1	PAKOPUTKEN SISÄOSA	EXHAUST PIPE, INNER	AVGASRÖR, INRE	AUSPUFF, INNERER	-
22	A46004	1	PAKOPUTKEN ULKO-OSA	EXHAUST PIPE, OUTER	AVGASRÖR, YTTRE	AUSPUFF, ÄUSSERER	-
23	A46002	2	RENGAS	RING	RING	RING	-
24	A46005	1	JOUSI 3*41*140 NT 8,	SPRING 3*41*140 NT 8	FJÄDER 3*41*140 NT 8	FEDER 3*41*140 NT 8,	-
25	A420326	1	HIHNASUOJA KP	PROTECTIVE PLATE, BE	SKYDDSPÅT, BÄLTE	RIEMENSCHUTZ	-
26	A420777	1	KAASULETKU L=1300	LPG HOSE L=1300 22	GASSLANG L=1300 225	GASSCHLAUCH L=1300 2	-
27	A420786	1	JATKOJOHTO PAINEEN	EXTENSION WIRE, PRES	FÖRLÄNGNINGSKABEL, T	VERLÄNGERUNGSLEITUNG	-
28	A421490	1	ALIPAINETKU L=650	UNDERPRESSURE HOSE L	UNDERTRYCKSSLANG L=6	UNTERDRUCKSCHLAUCH L	-
29	A427754	1	HYDRAULIPUMPUT KP SM	HYDRAULIC PUMPS ASSE	HYDRAULPUMPAR HOPSÄT	HYDRAULIKPUMPEN ZUSA	46
30	A420790	1	JATKOLETKU LPG	EXTENSION HOSE 225LP	FÖRLÄNGNINGSSLANG 22	VERLÄNGERUNGS-GASSCH	-
32	66291	1	PULLOLIITIN RS11/33K	FITTING 3/8" GAS BOT	KOPPLING 3/8" GASFLA	VERSCHRAUBUNG 3/8" G	-

27.11.2018

A427754 HYDRAULIPUMPUT KP SM, HYDRAULIC PUMPS ASSE



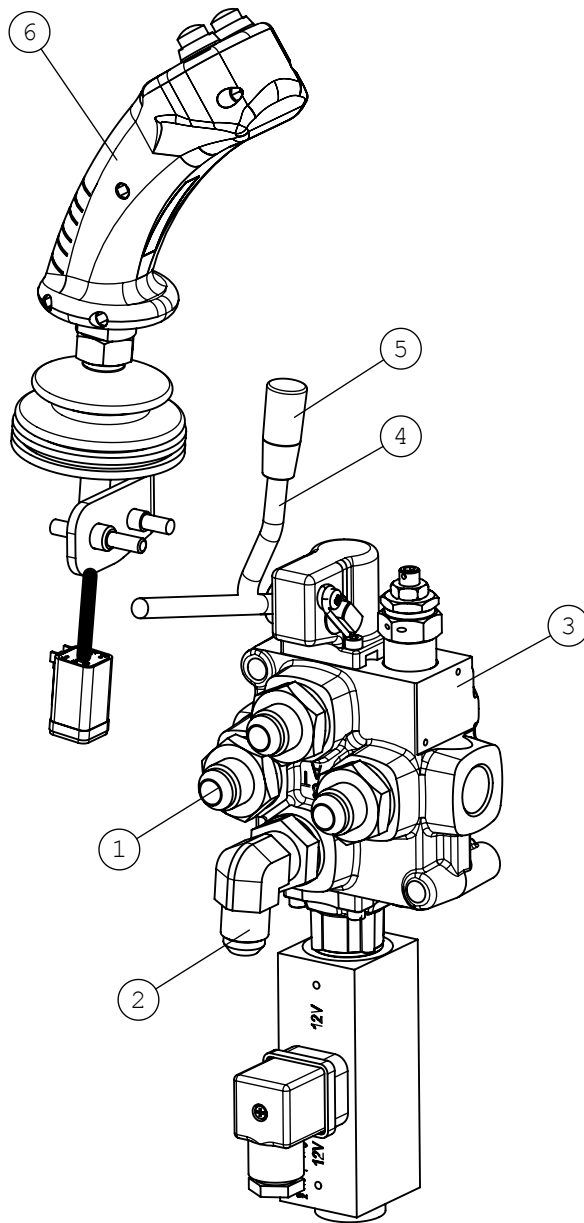
27.11.2018

A427754 HYDRAULIPUMPUT KP SM, HYDRAULIC PUMPS ASSE

NRO REF POS TEIL	OSAN NRO PART NO BESTÄLL NR BEST NR	KPL QTY ST ST	NIMITYS	DESCRIPTION	BENÄMING	BEZEICHNUNG	SIVU PAGE SIDA SEITE
1	66234	1	HYDR. PUMPPU	HYDRAULIC PUMP PLP2	HYDRAULPUMP PLP20.	HYDRAULIKPUMPE PLP2	-
2	66107	1	LETUKKARA	HOSE BARB R3/4"UK -	SLANGNIPPEL R3/4"UK	SCHLAUCHTÜLLE R3/4"	-
3	A45561	1	HAMMASHIHNAPYÖRÄ Z=4	SPROCKET Z=44	KUGGEMHJUL Z=44	RIEMENSCHIBE Z=44	-
4	A420338	1	IMULETKU D25/800	SUCTION HOSE L=560	SUGSLANG L=560 D25,	SAUGSCHLAUCH L=560	-
5	A420479	1	KANNAKE, IMULETKULLE	BRACKET, INLET HOSE	FÄSTE, SUGSLANG	AUFNAHME, SAUGSCHLAU	-
6	74907	1	PUTKENKANNATIN	PIPE CLAMP F35 MM	RÖRKLÄMMA F35 MM	ROHRSCHELLE F35	-
7	A46403	1	IMUNIPPA	SUCTION NIPPLE	SUGNIPPEL	SAUGNIPPEL	-
8	64044	1	KULMALIITIN 90 AST.	ELBOW FITTING 90 DE	VINKELKOPPLING 90 GR	WINKEL EINSCHR. C40X	-
9	64078	1	L-LIITINRUNKO UNF 9/	L-FITTING BODY R6XS1	L-KOPPLING RAM R6XS	L - VERSCHRAUBUNG R6	-
10	64195	1	MITTAUSLIITIN	TEST FITTING TT4XS10	MÄTNINGSKOPPLING TT4	MESSERVERSCHRAUBUNG	-
11	64196	1	MITTAUSPIKALIITIN	MANOMETER FITTING M1	MANOMETERKOPPLING M1	MANOMETERSCHNELLVERS	-
12	65275	1	KULMALIITIN 45 AST.	ELBOW FITTING 45 DEG	VINKELKOPPLING 45 GR	WINKEL-VERSCHR. 45 G	-
13	64045	1	KULMALIITIN 90 AST.	ELBOW FITTING 90 DE	VINKELKOPPLING 90 G	WINKEL EINSCHRAUBVER	-
14	64058	2	PERUSLIITIN	BASIC FITTING F40XS1	RAK KOPPLING F40XS12	GERADE EINSCHRAUBVER	-
15	64678	1	PERUSLIITIN G1/4" UL	BASIC FITTING F40XS6	RAK KOPPLING F40XS6-	GERADE EINSCHR. VERS	-
16	73530	2	LETKUNKIRISTIN ABA	HOSE CLAMP 22-32 MM	SLANGKLÄMMARE 22-32	SCHLAUCHKLEMME 22-32	-
17	A46406	1	IMULETKU L=340	SUCTION HOSE L=290	SUGSLANG L=290	SAUGSCHLAUCH L=290	-
18	A420427	2	KURISTINNIPPA 1.0MM	FLOW RESTRICTOR 1.0M	REDUCERINGSNIPPEL 1.	REDUZIERNIPPEL 1.0M	-
19	A427753	1	SÄÄTÖTILAV.PUMPPU SM	VARIABLE DISPLACEMEN	HYDROSTATPUMP AVANT	VERSTELLPUMPE AVANT	-
20	A45009	1	PUMPUNLAIPPA	FLANGE, PUMP	FLÄNS, PUMP	FLANSCH, HYDRAULIKPU	-
21	A46776	1	HYDR.LETKU L=450 1LW	HYDR. HOSE L=450	HYDRAULSLANG L=450	HYDR. SCHLAUCH L=45	-
22	64308	2	KULMALIITIN 90 AST	ELBOW FITTING 90 DEG	VINKELKOPPLING 90 GR	WINKELVERSCHRAUBUNG	-
23	74531	2	ALUSLEVYPARI M10, NL	SPACER NORDLOCK M10,	BRICKA NORDLOCK M10,	UNTERLEGSCHIBE NORD	-
24	74466	2	KUUSIOLORUUVI	HEXAGONAL HEAD SCREW	SEKANTHÄLSKRUV M10*	INNENSECHSKANTSCHRAU	-
25	73384	2	ALUSLEVY M14	WASHER M14 A15 DIN	BRICKA M14 A15 DIN	UNTERLEGSCHIBE M14	-
26	72327	2	KUUSIOMUTTERI	HEXAGONAL NUT M 14 N	SEKANTMUTTER M 14	SECHSKANTMUTTER M14	-
27	72184	2	KUUSIORUUVI ZN	HEXAGONAL SCREW M14*	SEKANTSKRUV M14*40	SECHSKANTSCHRAUBE M1	-
28	72317	1	KUUSIOMUTTERI ZN M6	HEXAGONAL NUT M6 DI	SEKANTMUTTER M6	SECHSKANTMUTTER M 6	-
29	72116	1	KUUSIORUUVI ZN	HEXAGONAL SCREW M 6*	SEKANTSKRUV M 6*12	SECHSKANTSCHRAUBE M	-

27.11.2018

A36785 VENTTIILI KP,, JOYSTICK 6 FUNCTION,



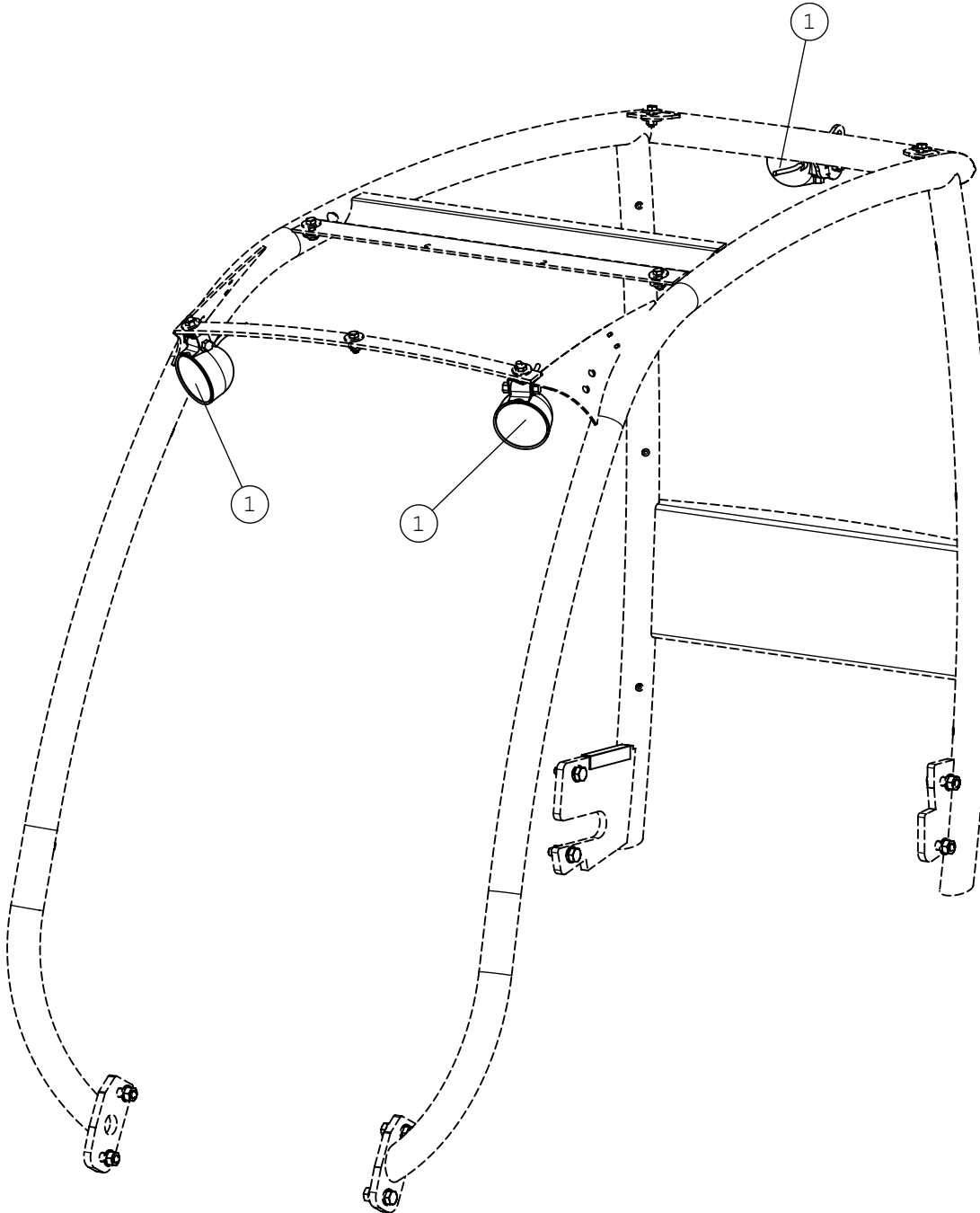
27.11.2018

A36785 VENTTIILI KP, , JOYSTICK 6 FUNCTION,

NRO REF POS TEIL	OSAN NRO PART NO BESTÄLL NR BEST NR	KPL QTY ST ST	NIMITYS	DESCRIPTION	BENÄMING	BEZEICHNUNG	SIVU PAGE SIDA SEITE
1	64058	3	PERUSLIITIN	BASIC FITTING F40XS1	RAK KOPPLING F40XS12	GERADE EINSCHRAUBVER	-
2	64045	1	KULMALIITIN 90 AST.	ELBOW FITTING 90 DE	VINKELKOPPLING 90 G	WINKEL EINSCHRAUBVER	-
3	66229	1	SUUNTAV Q45-F1SN200-	DIRECTIONAL VALVE Q4	RIKTNINGSVENTIL Q45	STEUERGERÄT Q45-F1S	-
4	A420134	1	VIPU, ULOSOTTO	CONTROL LEVER AUX. H	REGLAGE YTTRE HYDRAU	BEDIENHEBEL ZUSATZHY	-
5	74761	1	NUPPI HYDR.VIPUUN	KNOB, CONTROL LEVER	KNOPP, REGLAGE	KNOPF, BEDIENHEBEL	-
6	A36854	1	JOYSTICK KP, 2 NAP	JOYSTICK HANDLE 6-FU	JOYSTICK HANDTAG 6-F	JOYSTICK GRIFF 6-FAC	-

27.11.2018

A36866 TYÖVALOSARJA LED, WORK LIGHT KIT LED 7



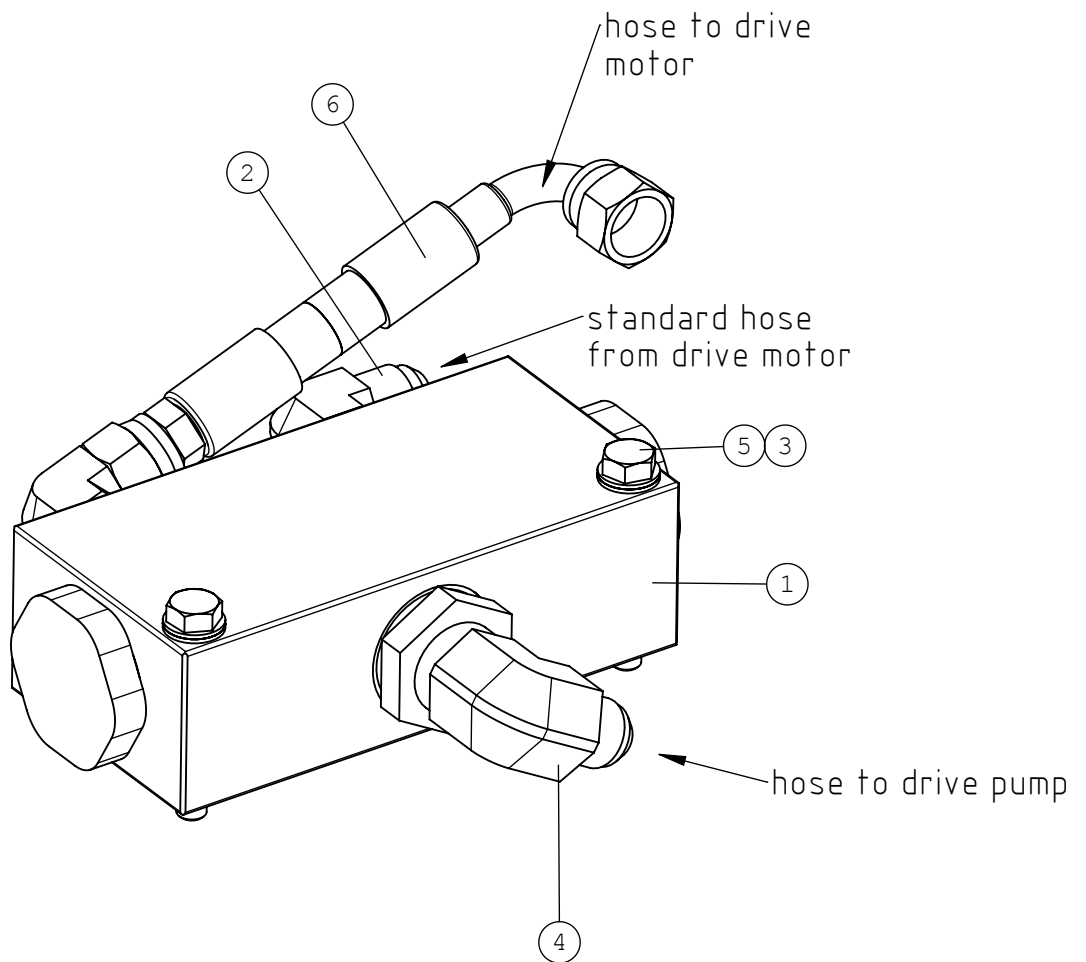
27.11.2018

A36866 TYÖVALOSARJA LED, WORK LIGHT KIT LED 7

NRO REF POS TEIL	OSAN NRO PART NO BESTÄLL NR BEST NR	KPL QTY ST ST	NIMITYS	DESCRIPTION	BENÄMING	BEZEICHNUNG	SIVU PAGE SIDA SEITE
1	66068	3	TYÖVALAISIN COBO	WORK LIGHT LED 700 L	ARBETSLJUS LED 700	ARBEITSSCHEINWERFE L	-
2	A36855	1	JOHTOSARJA, TYÖVALO	WIRE HARNESS WORK LI	KABELHÄRVA ARBETSLJU	KABELBAUM ARBETISLIC	-
3	73424	3	NIPPUSIDE MUSTA	CABLE TIE 375 MM P	BUNTBAND 375 MM PLT	KABELBINDER 375 MM	-

27.11.2018

A420142 LUISTONESTOVENTTIILI, ANTI SLIP VALVE ASSEMBLY



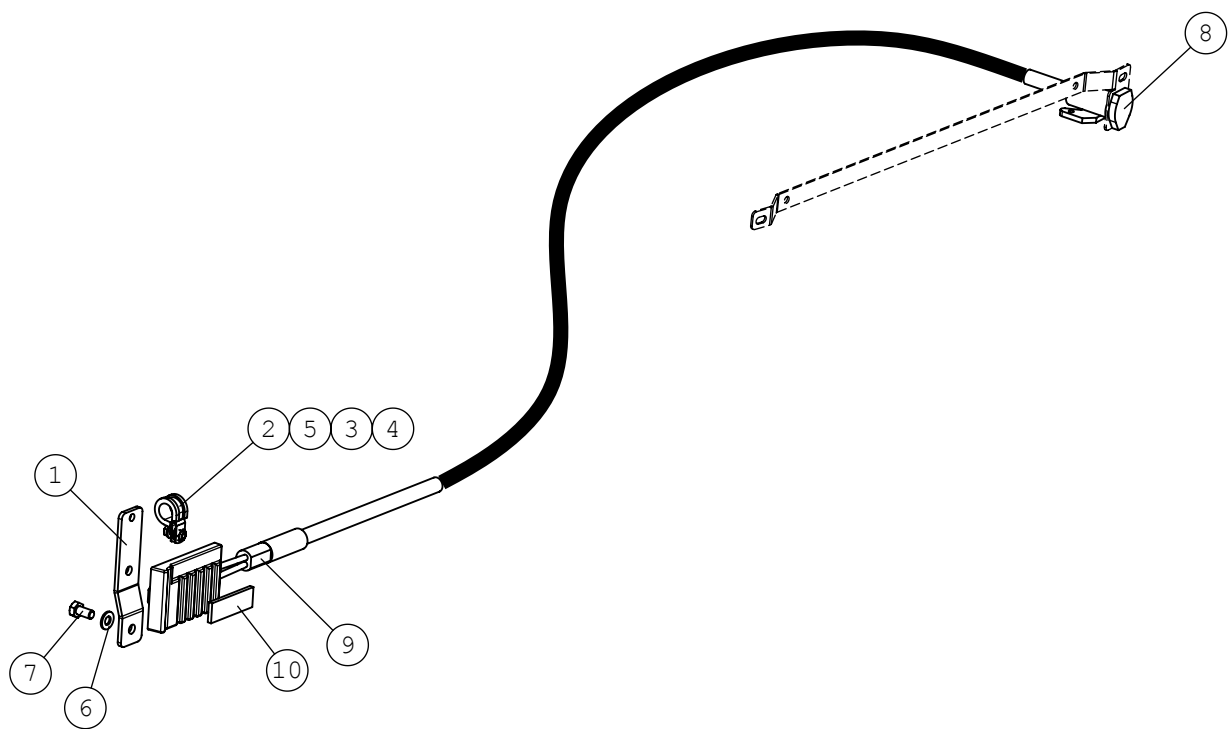
27.11.2018

A420142 LUISTONESTOVENTTIILI, ANTI SLIP VALVE ASSE

NRO REF POS TEIL	OSAN NRO PART NO BESTÄLL NR BEST NR	KPL QTY ST ST	NIMITYS	DESCRIPTION	BENÄMING	BEZEICHNUNG	SIVU PAGE SIDA SEITE
1	A410193	1	VIRРАНJAKOVENTTIILI	FLOW DIVIDER VALVE F	FLÖDESREGLERINGSVENT	MENGENREGELVENTIL FD	-
2	64045	2	KULMALIITIN 90 AST.	ELBOW FITTING 90 DE	VINKELKOPPLING 90 G	WINKEL EINSCHRAUBVER	-
3	63944	2	ALUSLEVYPARI M8, NL8	WASHER, PAIR, NORD-L	BRICKA NORD-LOCK M8,	UNTERLEGSCHIEBE, PAA	-
4	64914	1	KULMALIITIN 90 AST.	ELBOW FITTING C40XS1	VINKELKOPPLING C40XS	WINKEL-VERSCHR. C40X	-
5	72139	2	KUUSIORUUVI ZN	HEXAGONAL SCREW M 8	SEKKANTSKRUV M 8*6	SECHSKANTSCHRAUBE M	-
6	A46247	1	HYDR.LETKU L=570 2L	HYDRAULIC HOSE L=570	HYDRAULSLANG L=570 2	HYDR. SCHLAUCH L=570	-

27.11.2018

A420503 SÄTEILYLÄMMITIN KP, ENGINE PREHEATER, 20



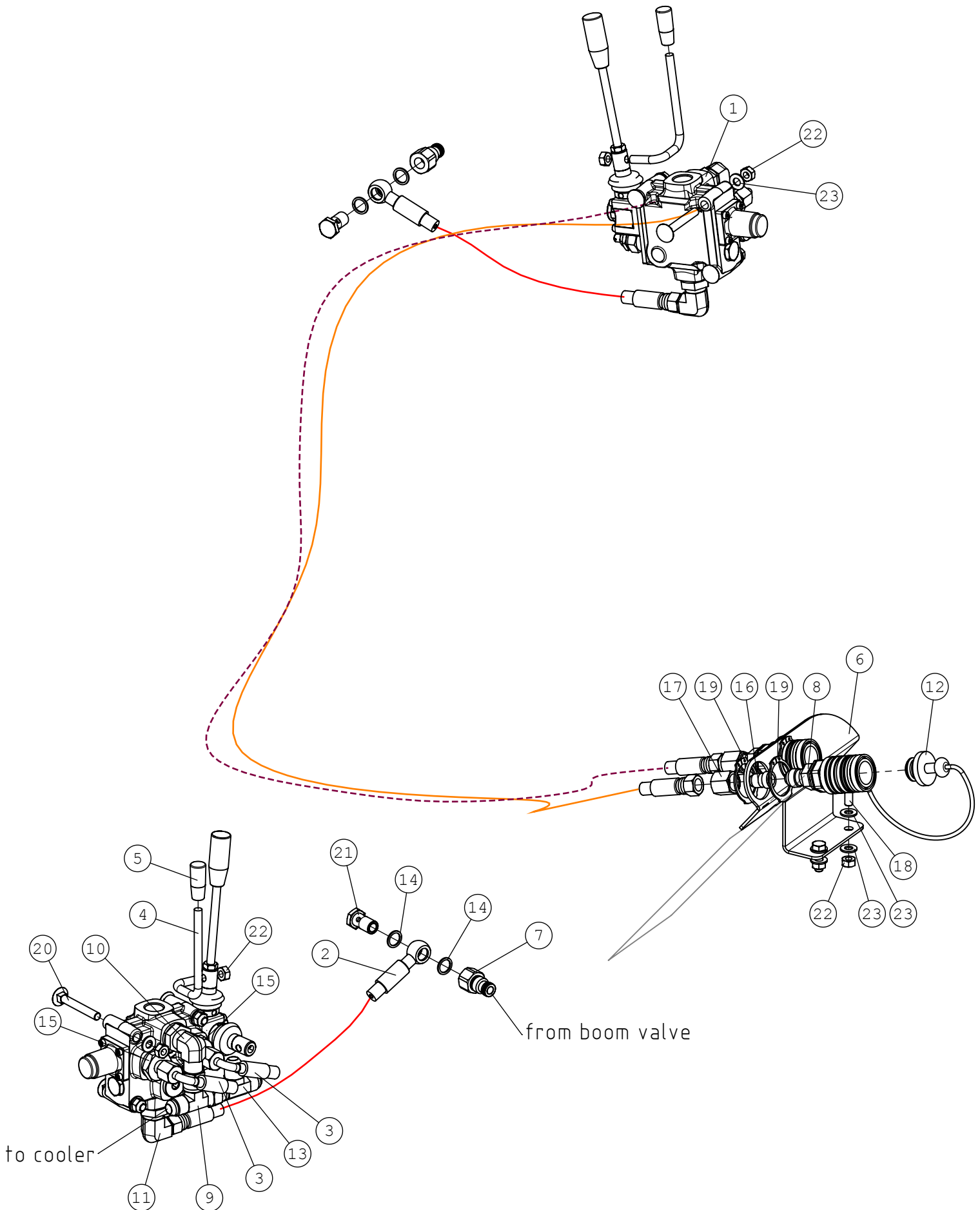
27.11.2018

A420503 SÄTEILYLÄMMITIN KP, ENGINE PREHEATER, 20

NRO REF POS TEIL	OSAN NRO PART NO BESTÄLL NR BEST NR	KPL QTY ST ST	NIMITYS	DESCRIPTION	BENÄMING	BEZEICHNUNG	SIVU PAGE SIDA SEITE
1	A416687	1	KIINNITYSLEVY	MOUNTING PLATE, ENGI	FÄSTE, MOTORVÄRMARE	AUFNAHME, MOTORWÄRME	-
2	74571	1	PUTKENKANNATIN	PIPE CLAMP F16 MM	RÖRKLÄMMA F16 MM	ROHRSCHELLE F16 MM	-
3	72317	1	KUUSIOMUTTERI ZN M6	HEXAGONAL NUT M6 DI	SEKKANTMUTTER M6	SECHSKANTMUTTER M 6	-
4	71680	2	ALUSLEVY ZN M6	WASHER M6 DIN 125	BRICKA M6 A6,4 DIN 1	UNTERLEGSSCHEIBE M6 A	-
5	72117	1	KUUSIORUUVI ZN	HEXAGONAL SCREW M6*1	SEKKANTSKRUV M6*16	SECHSKANTSCHRAUBE M6	-
6	73122	1	ALUSLEVY ZN M8	WASHER M8 A8	BRICKA M8 A8,	UNTERLEGSSCHEIBE M8	-
7	73039	1	KUUSIORUUVI ZN	HEXAGONAL SCREW M 8	SEKKANTSKRUV M 8*16	SECHSKANTSCHRAUBE M	-
8	64470	1	LOHKOLÄMM ASENNUSSAR	CONNECTING LEAD DEFA	LEDNING DEFA 460992	ANSCHLUSSKABEL DEFA	-
9	65794	1	LOHKOLÄMMITTIMEN VAS	ENGINE HEATER ELEMEN	MOTORVÄRMAREELEMENT	MOTORVORWÄRMER, WIDE	-
10	65809	1	DEFA 54013	HEAT SINK PASTE DEF	VÄRMELEDANDE PASTA	WÄRMELEITPASTE DEFA	-

27.11.2018

A36871 HYDRAULIIKAN TAKAULO, AUX. HYDR. REAR DOUB



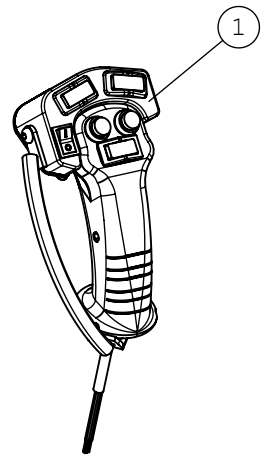
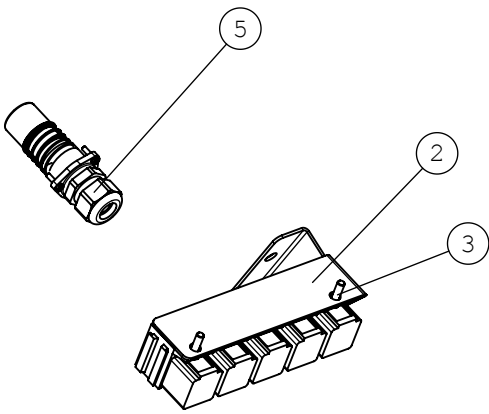
27.11.2018

A36871 HYDRAULIIKAN TAKAULO, AUX. HYDR. REAR DOUB

NRO REF POS TEIL	OSAN NRO PART NO BESTÄLL NR BEST NR	KPL QTY ST ST	NIMITYS	DESCRIPTION	BENÄMING	BEZEICHNUNG	SIVU PAGE SIDA SEITE
1	66228	1	SUUNTAV Q45-F1SN200-	DIRECTIONAL VALVE Q4	RIKTNINGSVENTIL Q45-	STEUERGERÄT Q45-, 2	-
2	A420460	1	HYDR.LETKU L=370	HYDR. HOSE L=370	HYDRAULSLANG L=370	HYDR. SCHLAUCH L=370	-
3	A420501	2	HYDR.LETKU L=2100	HYDR. HOSE L=2100	HYDRAULSLANG L=2100	HYDR. SCHLAUCH L=210	-
4	A420456	1	VIPIU, ULOSOTTO (TAAK	CONTROL LEVER REAR A	REGLAGE HYDR. UTTAG	BEDIENHEBEL HECK-ZUS	-
5	74761	1	NUPPI HYDR.VIPUUN	KNOB, CONTROL LEVER	KNOPP, REGLAGE	KNOPF, BEDIENHEBEL	-
6	A419858	1	KANNAKE, TAKAULOS	BRACKET HOSES REAR H	FÄSTE HYDRAULSLANGAR	AUFNAHME SCHLÄUCHE H	-
7	A420571	1	SARJAPORTTI BLB	FITTING BLB	KOPPLING BLB	VERSCHRAUBUNG BLB	-
8	64190	2	PIKALIITINRUNKO 1/2"	QUICK COUPLING PART	SNABBKOPPLINGSDEL 1/	SCHNELLKUPPLUNGSTEIL	-
9	64307	1	T-KIERRELIITINRUNKO	T FITTING BODY S6XS1	T-KOPPLINGSHUS S6XS1	T-VERSCHRAUBUNGSR. S	-
10	64045	1	KULMALIITIN 90 AST.	ELBOW FITTING 90 DE	VINKELKOPPLING 90 G	WINKEL EINSCHRAUBVER	-
11	64166	1	KULMALIITIN 90 AST.	ELBOW FITTING 90 DEG	VINKELKOPPLING 90 GR	WINKELVERSCHRAUBUNG	-
12	65566	1	SUOJUS SININEN SPAV.	RUBBER PLUG BLUE 1/2	GUMMILOCK BLÅ 1/2",	GUMMI-STECKER BLAU 1	-
13	64050	1	L-LIITINRUNKO UNF 3/	L-FITTING BODY R6XS1	L-KOPPLINGSHUS R6	L-VERSCHRAUBUNG R6XS	-
14	74943	2	THIVISTERENGAS	SEAL RING CU F18/14	TÄTNINGSRING CU F18/	DICHTRING CU F18/14*	-
15	64040	2	PERUSLIITIN	BASIC FITTING F40X	RAK KOPPLING F40XS	GERADE EINSCHR. F40X	-
16	64051	2	SUPISTIN	REDUCER FITTING TRTX	FÖRMINSKNINGSKOPPLIN	REDUZIERVERSCHRAUBUN	-
17	64052	2	KIRISTYSMUTTERI	BINDING NUT BTXS12	SPÄNNMUTTER BTXS12	REDUZIERVERSCHRAUBUN	-
18	72132	2	KUUSIORUUVI ZN	HEXAGONAL SCREW M 8	SEKANTSKRUV M 8*2	SECHSKANTSCHRAUBE M8	-
19	74769	4	SEEGERRENGAS A 38*1,	SEEGER RING A38	SEEGER RING A	SEEGER RING A38*	-
20	74912	3	LUKKORUUVI ZN M8X60	CARRIAGE BOLT M8*6	VAGNSKRUV FYRKANT	SCHLOSSSCHRAUBE M8*6	-
21	66256	1	BANJOLIITIN AM8	BANJO BOLT M14*1,5	BANJOBULT M14*1,5	BANJO BOLZEN M14*1,	-
22	72319	6	KUUSIOMUTTERI ZN M8	HEXAGONAL NUT M8 DI	SEKANTMUTTER M8 DIN	SECHSKANTMUTTER M8 D	-
23	73122	7	ALUSLEVY ZN M8	WASHER M8 A8	BRICKA M8 A8,	UNTERLEGSCHIEBE M8	-

27.11.2018

A36880 TYÖLAITTEEN OHJAUS, ATTACHMENT CONTROL S



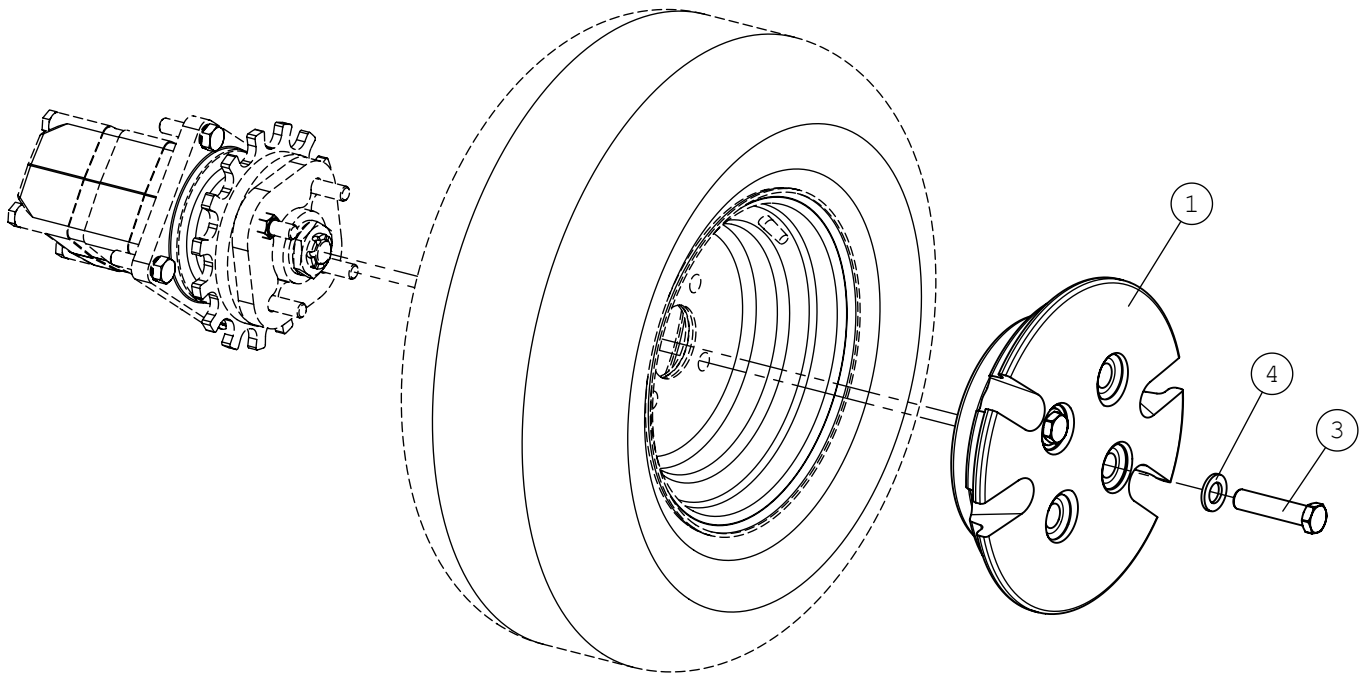
27.11.2018

A36880 TYÖLAITTEEN OHJAUS, ATTACHMENT CONTROL S

NRO REF POS TEIL	OSAN NRO PART NO BESTÄLL NR BEST NR	KPL QTY ST ST	NIMITYS	DESCRIPTION	BENÄMING	BEZEICHNUNG	SIVU PAGE SIDA SEITE
1	A34716	1	LISÄPANEELI KP	SWITCH PACK	BRYTAREPAKET	SCHALTERPAKET	-
2	A420522	1	KANNAKE	MOUNTING BRACKET	FÄSTE	AUFNAHME	-
3	72110	2	KUUSIORUUVI ZN	HEX. SCREW M5*16 DIN	SEKKANTSKRUV M5*16 D	SECHSKANTSCHRAUBE M5	-
4	72315	2	KUUSIOMUTTERI	NUT M 5 NYLOC DIN 9	SEKKANTMUTTER M 5	SECHSKANTMUTTER M5 N	-
5	A36881	1	SÄHKÖSARJA FASTER	WIRE HARNESS, CONTRO	KABELHÄRVA, BRYTARES	KABELBAUM,SCHALTERKI	-

27.11.2018

A421353 NAPAPAINO KP, WHEEL WEIGHT 14KG WI



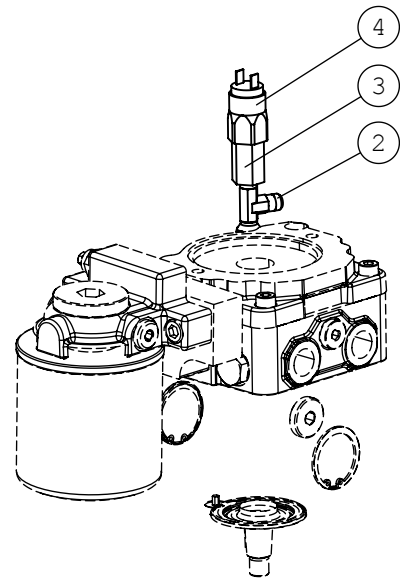
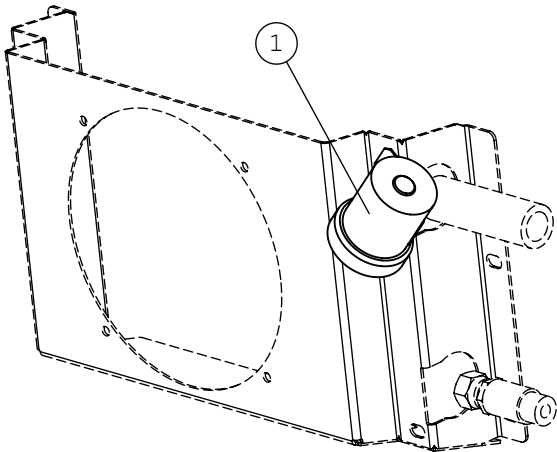
27.11.2018

A421353 NAPAPAINO KP, WHEEL WEIGHT 14KG WI

NRO REF POS TEIL	OSAN NRO PART NO BESTÄLL NR BEST NR	KPL QTY ST ST	NIMITYS	DESCRIPTION	BENÄMING	BEZEICHNUNG	SIVU PAGE SIDA SEITE
1	A46584	1	NAPAPAINO 20*8.00-10	WHEEL WEIGHT 14 KG A	HJULVIKT 14 KG AVANT	RADGEWICHT 14 KG AVA	-
2	A46677	2	LISÄPAINONMUTTERI	NUT, WHEEL WEIGHT 20	MUTTER HJULVIKT 200	MUTTER, RADGEWICHT 2	-
3	A421897	2	LISÄPAINONMUTTERI,	NUT, LONG, WHEEL WEI	MUTTER LÅNG HJULVIKT	MUTTER LANG, RADGEWI	-
4	74402	2	ALUSLEVY M16	WASHER M16 A16 DIN	BRICKA M16 A16 DIN	UNTERLEGSCHIEBE M16	-

27.11.2018

A421116 PERUUTUSSUMMERI KP, REVERSE BEEPER, ASSE



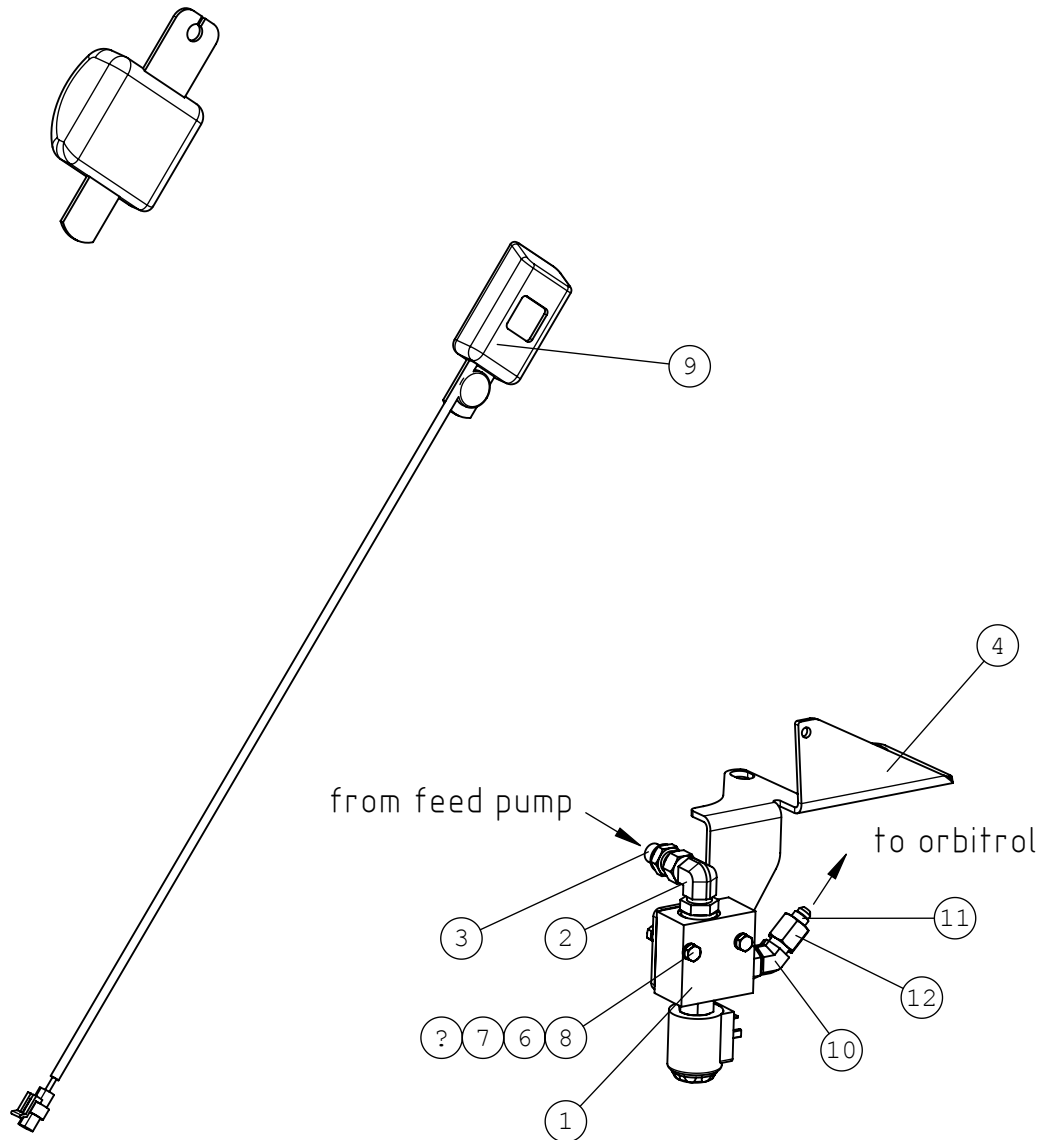
27.11.2018

A421116 PERUUTUSSUMMERI KP, REVERSE BEEPER, ASSE

NRO REF POS TEIL	OSAN NRO PART NO BESTÄLL NR BEST NR	KPL QTY ST ST	NIMITYS	DESCRIPTION	BENÄMING	BEZEICHNUNG	SIVU PAGE SIDA SEITE
1	64367	1	PERUUTUSSUMMERI	REVERSE BEEPER 12 VD	BACKNINGSSUMMER 12 V	RÜCKFAHRALARM 12 VDC	-
2	65241	1	L-LIITINRUNKO	L FITTING R6XS6	L KOPPLING R6XS6	L-VERSCHRAUBUNG R	-
3	65240	1	MITTAUSLIITIN	MANOMETER CONNECTION	MANOMETERKOPPLING T	MANOMETERVERSCHRAUBU	-
4	64852	1	PAINEKYTKIN SUCO 016	PRESSURE SWITCH SUCO	TRYCKSENSOR SUCO, BA	DRUCKSCHALTER SUCO,	-
5	A37001	1	JOHTOSARJA, PERUUTUS	WIRE HARNESS, REVERS	KABELHÄRVA, BACKVARN	KABELBAUM, RÜCKFAHRA	-

27.11.2018

A37009 AJONESTO, TURVAVYÖ, IMMOBILIZER SYSTEM,



27.11.2018

A37009 AJONESTO, TURVAVYÖ, IMMOBILIZER SYSTEM,

NRO REF POS TEIL	OSAN NRO PART NO BESTÄLL NR BEST NR	KPL QTY ST ST	NIMITYS	DESCRIPTION	BENÄMING	BEZEICHNUNG	SIVU PAGE SIDA SEITE
1	64676	1	SOLENOIDIVENTTIILI	SOLENOID VALVE WK08W	MAGNETVENTIL WK08W-0	MAGNETVENTIL WK08W-0	-
2	64044	1	KULMALIITIN 90 AST.	ELBOW FITTING 90 DE	VINKELKOPPLING 90 GR	WINKEL EINSCHR. C40X	-
3	64060	1	YHDYSNIPPA	CONNECTOR NIPPLE F64	ÖVERGÅNGSNIPPEL F64X	VERBINDUNGSNIPPEL F6	-
4	A421164	1	KANNAKE, IMULETKU JA	BRACKET, IMMOBILIZER	FÄSTE, STARSPÄRRVENT	AUFNAHME, SPERRVENTI	-
5	A37001	1	JOHTOSARJA, PERUUTUS	WIRE HARNESS, REVERS	KABELHÄRVA, BACKVARN	KABELBAUM, RÜCKFAHRA	-
6	74530	4	ALUSLEVYPÄRI M6, NL6	WASHER NORDLOCK NL6	BRICKA NORDLOCK NL6	UNTERLEGSSCHEIBE NORD	-
7	72317	2	KUUSIOMUTTERI ZN M6	HEXAGONAL NUT M6 DI	SEKKANTMUTTER M6	SECHSKANTMUTTER M 6	-
8	74515	2	KUUSIORUUVI ZN	HEXAGONAL SCREW M 6*	SEKKANTSKRUV M 6*45	SECHSKANTSCHRAUBE M	-
9	65917	1	TURVAVYÖ SEAT ACC025	SEAT BELT WITH MICRO	SÄKERHETSÄLTA MED M	SICHERHEITSGURT MIT	-
10	65644	1	KULMALIITIN 45 AST.	ELBOW FITTING 45 DEG	VINKELKOPPLING 45 GR	WINKEL-VERSCHR. 45 G	-
11	64677	1	SUPISTIN	REDUCER FITTING TRTX	FÖRMINSKNINGSNIPPEL	REDUZIERNIPPEL TRTXS	-
12	65257	1	KIRISTYSMUTTERI	NUT BTXS10	MUTTER BTXS10	MUTTER BTXS10	-

AVANT®

Varaosat Spare parts

Manufacturer:

AVANT®

AVANT TECNO OY

e-mail: sales@avanttecho.com

Ylötie 1

33470 Ylöjärvi

FINLAND

Tel. +358 3 347 8800

Fax +358 3 348 5511